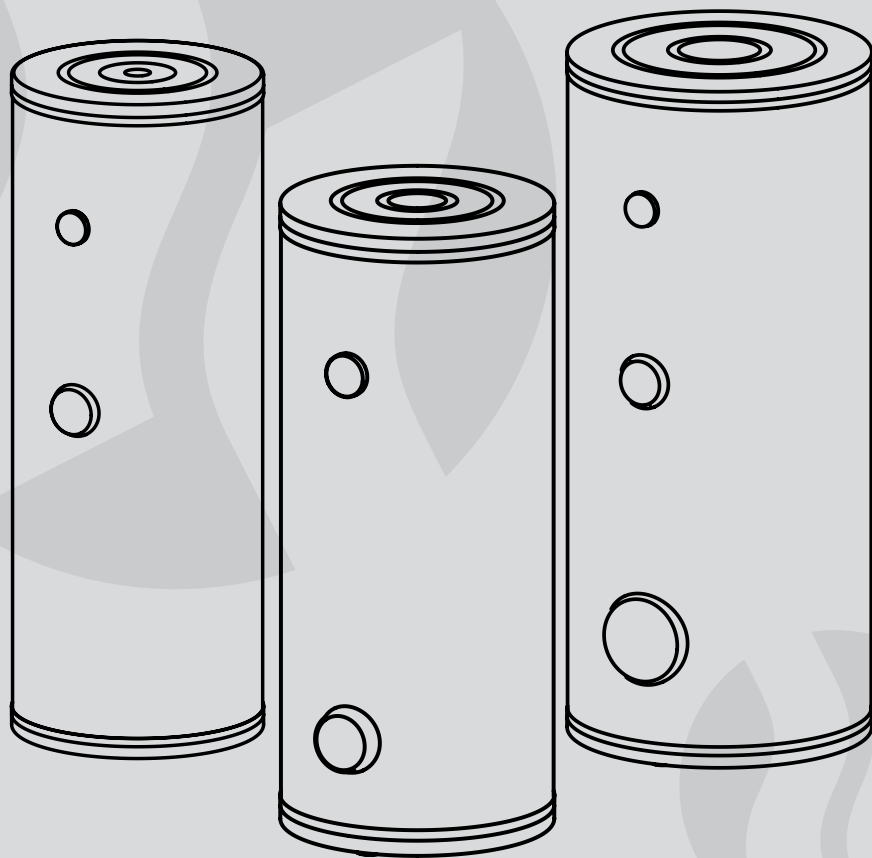




*Karstā Ūdens Tvertne Ar Siltummaiņiem*  
*Теплообменник ГВС*

LV  
RU



**SW**  
**SB**

**SWZ**  
**SBZ**

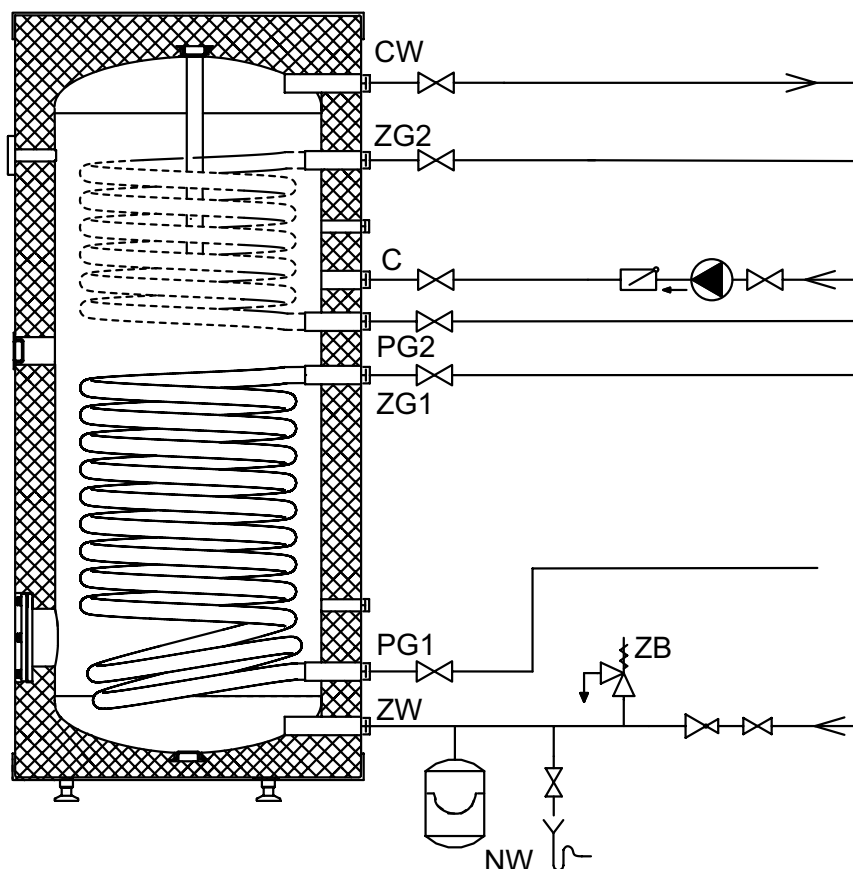


1. Instrukcijā minēto lietošanas noteikumu ievērošana nodrošina ierīču pareizu uzstādīšanu, kā arī ilgstošu un drošu to ekspluatāciju.
2. Neatbilstoša instrukcijai karstā ūdens tvertnes uzstādīšana un ekspluatācija nav pieļaujama, jo var novest pie avārijas un garantijas zaudēšanas.
3. Karstā ūdens tvertni nedrīkst uzstādīt telpā, kurā temperatūra zemāka par 0°C.
4. Karstā ūdens tvertnes montāžu, spriegumu pievienošanu un palaišanu jāveic specializētam apkalpojošam personālam.
5. Karstā ūdens tvertni uzstāda vertikālā stāvoklī uz trīs ieskrūvējamām kājām.
6. Karstā ūdens tvertni jāuzstāda tādā vietā un veidā, lai avārijas noteces gadījumā ūdens neapplūdinātu telpu.
7. Pēc uzstādīšanas karstā ūdens tvertni jāpieslēdz pie ūdensapgādes tīkla, kā arī pie apkures sistēmas un saules ūdens sildīšanas iekārtas saskaņā ar šajā instrukcijā izvietotām shēmām. Nepareiza veida pieslēgums lietotājam liedz izmantot garantiju un var novest pie karstā ūdens tvertnes avārijas.
8. Pieslēgšana pie ūdensapgādes tīkla jāveic saskaņā ar apsaites prasībām.
9. Karstā ūdens tvertni jāpieslēdz pie ūdensvada, kur spiediens nepārsniedz 0,6MPa. Ja ūdenstīklā spiediens pārsniedz 0,6MPa, pirms karstā ūdens tvertnes jāuzstāda spiediena reduktors.
10. No drošības vārsta noteces caurules pilošs ūdens ir normāls stāvoklis un to nevajag novērst, drošības vārsta bloķēšana var novest pie avārijas.
11. Aizliegts ekspluatēt karstā ūdens tvertni, ja bojāts drošības vārsts.
12. Karstā ūdens tvertnē uzstādīts magnija anods, kurš papildus rada aktīvu antikorozijas aizsardzību. Anods ir ekspluatācijas materiāls un notiek tā nolietojšanās. Anoda nolietojumu jāpārbauda pēc 12 mēnešu ekspluatācijas, bet pēc 18 mēnešu ekspluatācijas tas jāmaina.
13. Nominālā temperatūra karstā ūdens tvertnē nedrīkst pārsniegt 95°C a uz siltummaiņiem 250; 300; 400 un 500L - 80°C!

Papildus katrā karstā ūdens tvertnē var uzstādīt elektrisko tēnu ar termostatu (piemēram GRW1.4, GRW2.0, ...). Tēnu ievieto korķa ar izmēru 1½" vietā. Tēnu maksimālie garumi:

- 360 mm priekš tilpumiem 100, 120, 140 litri,
- 450 mm priekš tilpuma 200 litri,
- 550 mm priekš tilpumiem 250, 300 litri,
- 600 mm priekš tilpuma 400 litri,
- 670 mm priekš tilpuma 500, 1000 litri.

## Pievienošana apkures sistēmai



Pievienošanu apkures sistēmai jāveic ar 1" (1½" - 1000l) un pirms tiem jāuzstāda noslēgventiļi. Lai karstā ūdens tvertnē nodrošinātu punktā „Tehniskie dati” norādītos ražības parametrus, sistēmās ar piespiedu cirkulāciju (sūknis apkures sistēmā), jānodrošina atbilstošs siltumnesēja plūsmas līmenis. Modeļos SW iebūvēts 1 siltummainis, bet modeļos SB iebūvēti 2 siltummaiņi, pie kuriem var pieslēgt, piemēram, apkures katlu un saules ūdenssildīšanas iekārtu. Modeļi SWZ un SBZ aprīkoti ar papildus savienojumiem, pie kuriem var pieslēgt papildus tvertni.

Pieslēgumu ūdensvada tīklam jāveic saskaņā ar saistošajām normām. Karstā ūdens tvertne ir spiediena ierīce, kura paredzēta pievienošanai ūdensvadam, kuram spiediens nepārsniedz 0,6 MPa. Ja spiediens pārsniedz 0,6 MPa, tad pirms karstā ūdens tvertnes nepieciešams uzstādīt spiediena reduktoru.

Karstā ūdens tvertni pieslēdz pie ūdensvada tīkla sekojošā veidā:

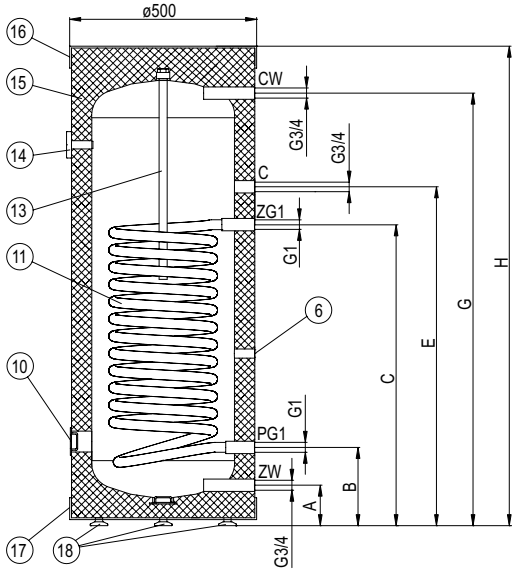
- pie aukstā ūdens padeves [ZW] nepieciešams uzstādīt drošības vārstu ar noteces cauruli, kurš atveras pie spiediena 6 bar\*; starp karstā ūdens tvertni un drošības vārstu nedrīkst uzstādīt noslēgventiļus vai citu armatūru, kas varētu samazināt plūsmas līmeni; drošības vārstu ar noteces cauruli jāuzstāda tā, lai būtu redzama ūdens noplūde,
- karstā ūdens tvertni ar drošības vārstu jāpieslēdz pie ūdensvada tīkla,
- aukstā ūdens padevei nepieciešams uzstādīt noslēgvārstu un nolaišanas ventili.

Karstā ūdens apgādi jāpievieno vītnes atvērumsam, kurš atrodas ūdenssildītāja augšējā daļā. Katra karstā ūdens tvertne aprīkota ar vītnes atvērums [C] karstā ūdens recirkulācijas nodrošināšanai.

*\*Nepieciešams izmantot drošības vārstu 6 bar. Kā arī, sistēmā ieteicams uzstādīt, membrānas tipa, sanitārā ūdens izplešanās trauku. Drošības vārsta neesamība var izraisīt pārmērīgu spiediena paaugstināšanos tvertnē un radīt avārijas noplūdi.*

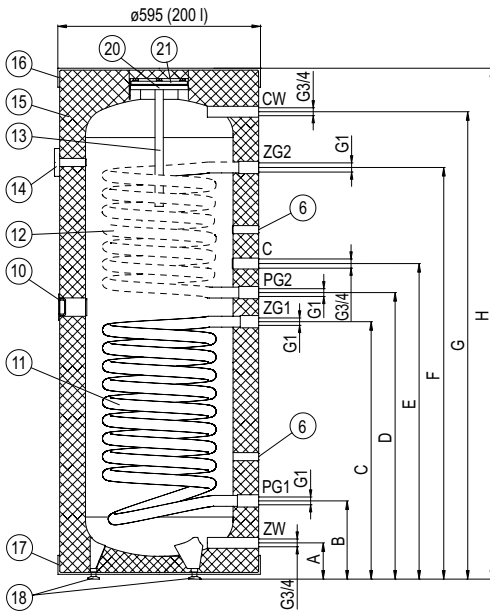
*Uz šādu bojājumu, garantijas gadījums neattiecas.*

## Karstā ūdens tvertņu SW (100; 120; 140 uzbūve)



- [6] - devēja čaula
- [10] - vītnes atvērums tenam ar termostatu (korķis 1½")
- [11] - siltummainis
- [13] - magnija anods
- [14] - termometrs
- [15] - termiskā izolācija
- [16] - augšējais apvalks
- [17] - apakšējais apvalks
- [18] - kājas
- ZW - aukstais ūdens
- CW - karstais ūdens
- C - cirkulācija
- ZG1 - siltumnesēja ieeja
- PG1 - siltumnesēja izeja
- A-H - norādītie izmēri tabulā

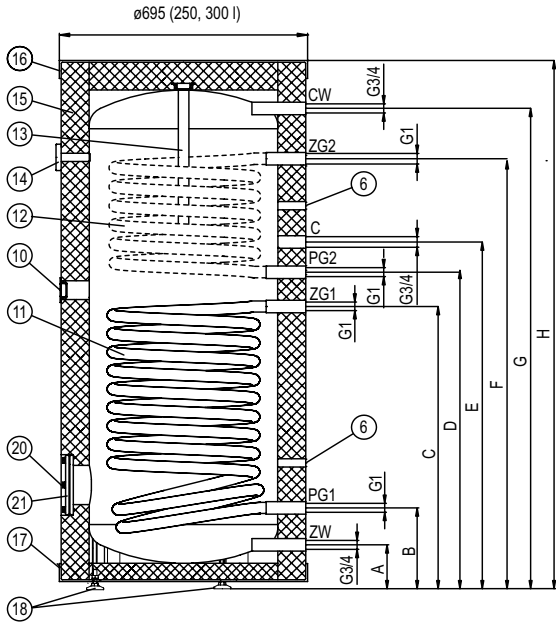
## Karstā ūdens tvertņu SB; SBZ; SW; SWZ (200 uzbūve)



- [6] - devēja čaula
- [10] - vītnes atvērums tenam ar termostatu (korķis 1½")
- [11] - apakšējais siltummainis
- [12] - augšējais siltummainis
- [13] - magnija anods
- [14] - termometrs
- [15] - termiskā izolācija
- [16] - augšējais apvalks
- [17] - apakšējais apvalks
- [18] - kājas
- [20] - tīrīšanas atvere
- [21] - tīrīšanas atveres vāks
- ZW - aukstais ūdens
- CW - karstais ūdens
- C - cirkulācija
- ZG1, ZG2 - siltumnesēja ieeja
- PG1, PG2 - siltumnesēja izeja
- A-I - norādītie izmēri tabulā

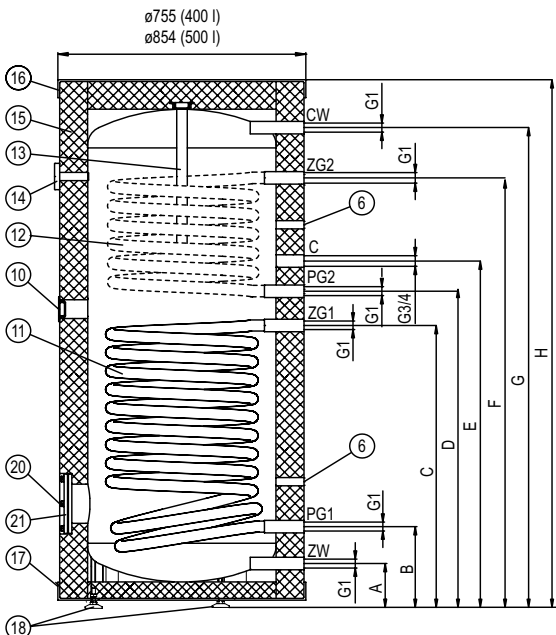
**Augšējais siltummainis (vītņu atvērumi ZG2, PG2) un augšējā devēja čaula ir tikai modeļiem SB un SBZ.**

## Karstā ūdens tvertņu SB; SBZ; SW; SWZ (250, 300,uzbūve)



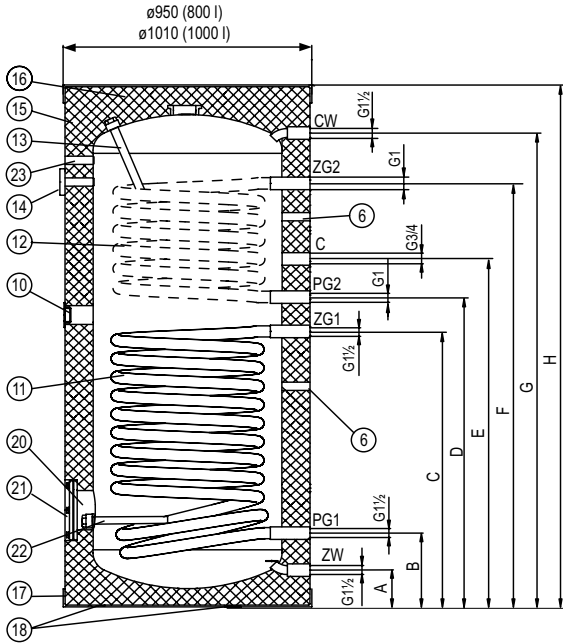
- [6] - devēja čaula
- [10] - vītnes atvērums tenam ar termostatu (korķis 1½")
- [11] - apakšējais siltummainis
- [12] - augšējais siltummainis
- [13] - magnija anods
- [14] - termometrs
- [15] - termiskā izolācija
- [16] - augšējais apvalks
- [17] - apakšējais apvalks
- [18] - kājas
- [20] - tīrīšanas atvere
- [21] - tīrīšanas atveres vāks
- ZW - aukstais ūdens
- CW - karstais ūdens
- C - cirkulācija
- ZG1, ZG2 - siltumnesēja ieeja
- PG1, PG2 - siltumnesēja izeja
- A-I - norādītie izmēri tabulā

## Karstā ūdens tvertņu SB; SBZ; SW; SWZ (400, 500,uzbūve)



**Augšējais siltummainis (vītņu atvērums ZG2, PG2) un augšējā devēja čaula ir tikai modeļiem SB un SBZ.**

# Karstā ūdens tvertņu SW, SB (800; 1000l)



- [6] - devēja čaula
- [10] - vītnes atvērums tenam ar termostatu (korķis 1½")
- [11] - siltummainis
- [12] - augšējais siltummainis
- [13] - magnija anods 1
- [14] - termometrs
- [15] - termiskā izolācija
- [16] - augšējais apvalks
- [17] - apakšējais apvalks
- [18] - kājas
- [20] - tīrīšanas atvere
- [21] - tīrīšanas atveres vāks
- [22] - magnija anods 1
- [23] - thermoregulator caurumā
- ZW - aukstais ūdens
- CW - karstais ūdens
- C - cirkulācija
- ZG1, ZG2 - siltumnesēja ieeja
- PG1, PG2 - siltumnesēja izeja
- A-I - norādītie izmēri tabulā

Izmēri SW; SWZ

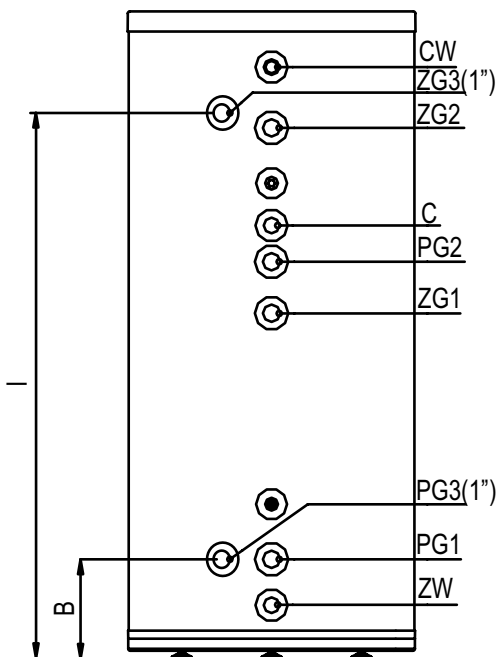
	100	120	140	200	250	300	400	500	800	1000
<b>A</b>		112			127		125	136	82,5	81,5
<b>B</b>		240		258	241		254	266	269	272
<b>C</b>	753	851		813	740	852	856	990	929	987
<b>E</b>	851	916		903	841	953	986	1220	1273	1274
<b>G</b>	1065	1235	1305	1464	1230	1464	1490	1584	1780	1846
<b>H</b>	1200	1365	1435	1610	1380	1615	1660	1800	1937	2002
<b>I</b>	-		1200	1334	1116	1350	1377	1453	-	-

Izmēri SB; SBZ

	200	250	300	400	500	800	1000
<b>A</b>		127		125	136	82,5	81,5
<b>B</b>	258		241	254	266	269	272
<b>C</b>	813	628	852	856	990	929	987
<b>D</b>	903	747	981	986	1115	1105	1174
<b>E</b>	993	837	1071	1076	1220	1273	1274
<b>F</b>	1290	1079	1313	1319	1448	1492	1475
<b>G</b>	1464	1230	1464	1490	1584	1778	1847
<b>H</b>	1610	1380	1615	1660	1800	1937	2002
<b>I</b>	1334	1116	1350	1377	1453	-	-



Vītņu atvērumu SWZ un SBZ novietojums, lai pieslēgtu papildus tvertni karstā ūdens tvertnei.



Pirms karstā ūdens tvertnes palaišanas vizuāli jāpārbauda tā pievienojumi un atbilstība montāžas shēmām instrukcijā.

Karstā ūdens tvertne jāpiepilda ar ūdeni sekojošā veidā:

- atvērt aukstā ūdens padeves noslēgventili,
- atvērt karstā ūdens izejas noslēgventili (ūdens strūkļa bez gaisa burbuļiem liecina par piepildītu tvertni),
- aizvērt karstā ūdens izejas noslēgventili.

Atvērt siltumnesēja padeves noslēgventili. Pārbaudīt ūdenscauruļu un siltumnesēja cauruļu hermētiskumu. Pārbaudīt drošības vārsta darbu (saskaņā ar ražotāja instrukciju).

## Karstā ūdens tvertnes iztukšošana

Lai iztukšotu karstā ūdens tvertni, nepieciešams:

- aizvērt siltumnesēja padeves noslēgventili,
- aizvērt aukstā ūdens padeves noslēgventili,
- atvērt nolaišanas ventili.

Karstā ūdens tvertne ir droša ierīce ekspluatācijā, ja tiek izpildīti šādi nosacījumi:

- Ik pēc 14 dienām veicama drošības vārsta pārbaude (ja nenotiek ūdens izplūde, tad vārsts ir bojāts un tā ekspluatācija ir aizliegta).
- Periodiski jāveic tvertnes tīrīšana no nosēdumiem.
- Tīrīšanas biežums atkarīgs no ūdens cietības. Šo darbu jāveic specializētam servisa centram.

Vāka [21] skrūves ir jāpieskrūvē ar griezes momentu 18-22Nm.

- Reizi 18 mēnešos jāveic magnija anoda maiņa:
  - anoda maiņa [13] (attiecas uz visām karstā ūdens tvertnēm, izņemot 200l): noņemt vāku [16]; izņemt izolācijas kārtu zem tā; aiztaisīt aukstā ūdens padeves ventili; atvērt karstā ūdens padeves ventili; atvērt nolaišanas ventili; nolaist tādu daudzumu ūdens, lai varētu nomainīt anodu, nenopludinot šajā brīdī telpu; atskrūvēt korķi un izskrūvēt anodu.
  - anoda maiņa [13] (karstā ūdens tvertnei 200l): noņemt vāku [16]; izņemt izolācijas kārtu zem tā; aiztaisīt aukstā ūdens padeves ventili; atvērt karstā ūdens padeves ventili; atvērt nolaišanas ventili; nolaist tādu daudzumu ūdens, lai varētu nomainīt anodu, nenopludinot šajā brīdī telpu; noņemt tīrīšanas atvēruma vāku [21] un izskrūvēt anodu. Vāka [21] skrūves ir jāpieskrūvē ar griezes momentu 18-22Nm.
  - anoda nomainīšana [22]: 800 un 1000 l karstā ūdens tvertnēm, lai nomainītu magnija anodu 2 jāatver izolācijas apvalka rāvējslēdzējs; jāatvelk siltumizolācija, piekļūstot pie anoda uznavas, kas atrodas blakus tīrīšanas atverei; aizvērt aukstā ūdens padeves ventili; atvērt karstā ūdens krānu; atvērt tvertnes nolaišanas ventili un notecināt tādu ūdens daudzumu, lai var nomainīt anodu, nenopludinot telpu; atskrūvēt korķi un nomainīt anodu.
- Higiēnas nolūkos periodiski uzsildīt karstā ūdens tvertni virs 70°C.
- Par visiem karstā ūdens tvertnes bojājumiem nepieciešams ziņot servisa centram.
- Siltumnesēja padeves un karstā ūdens padeves caurules rekomandē izolēt ar siltumizolāciju.

Iepriekš minētās prasības lietotājs veic pats par saviem līdzekļiem, tie neietilpst garantijas apkalpošanā.

Karstā ūdens tvertne		SW							SW; SWZ								
		100	120	140	200	250	300	400	500	800	1000						
Nominālais tilpums	I																
tvertne	MPa	0,6							0,8								
Nominālais spiediens		1							0,6								
siltummainis																	
Nominālā temperatūra	°C	95							80								
Apakšējā siltummaiņa sildvirsmā	m <sup>2</sup>	0,8	1,0	1,1	1,1	1,2	1,5	1,7	2,25	2,89	3,45						
Apakšējā siltummaiņa tilpums	dm <sup>3</sup>	3,6	4,3	6,4	7,4	9,1	10	13,7	26,2		31,3						
Apakšējā siltummaiņa jauda	kW	24*	30*	32*	35*	45*	50*	65*	72*	89*							
		7,5**	9**	10**	11,5**	14**	16**	21**	23**	28**							
Apakšējā siltummaiņa ražība	l/h	600*	750*	800*	875*	1120*	1250*	1620*	1850*	2200*							
		190**	225**	250**	300**	350**	400**	520**	625**	675**							
Svars bez ūdens	kg	46	52	54,5	82	87	100,5	132	163	221	233						
Magnija anoda - pakalpojuma kods		00943	01446	01448	01450	01449	02333 x2										
Magnija anods - produkta kods		AMW. 660	AMW. 800	AMW. M8.450	AMW. M8.400	AMW. M8.500	AMW. 570 x 2	AMW. 570 x 2	AMW. 570 x 2	AMW. 570 x 2	AMW. 570 x 2	AMW. 570 x 2	AMW. 570 x 2	AMW. 570 x 2	AMW. 570 x 2	AMW. 570 x 2	AMW. 570 x 2

\*80/10/45°C } siltumnesēja temperatūra/ūdens temperatūra ieejā/patērējamā ūdens temperatūra; siltumnesēja plūsmas caur siltummaiņi 2,5m<sup>2</sup>/st.  
 \*\*55/10/45°C }

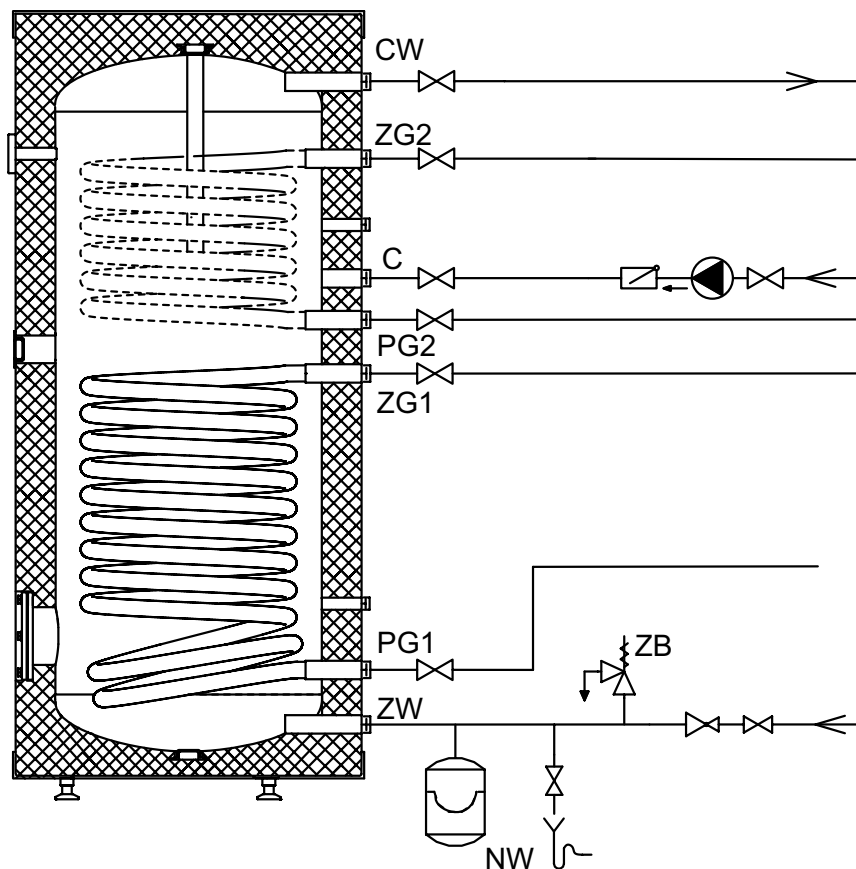
Karstā ūdens tvertne		SB; SBZ							
		200	250	300	400	500	800	1000	
Nominālais tilpums	l	200	250	300	400	500	800	1000	
Nominālais tvertne	MPa			0,6				0,8	
spiediens tvertne				1				0,6	
Nominālā temperatūra	°C	95		80				95	
Augšējā siltummaiņa sildvirsmas	m <sup>2</sup>	0,75	0,8		0,9	1,04	1,54	1,31	
Augšējā siltummaiņa tilpums	dm <sup>3</sup>	4,5	5		5,5	6,4	9,4	7,9	
Augšējā siltummaiņa jauda	kW	22*	24*		27*	30*	45*	38*	
		7**	7,5**		8,5**	9**	14**	12,5**	
Augšējā siltummaiņa ražība	l/h	550*	600*		675*	750*	1120*	900*	
		175**	190**		200**	225**	350**	350**	
Apakšējā siltummaiņa sildvirsmas	m <sup>2</sup>	1,1	1,0	1,5	1,7	2,25	2,89	3,45	
Apakšējā siltummaiņa tilpums	dm <sup>3</sup>	6,4	5,8	9,1	10	13,7	26,2	31,3	
Apakšējā siltummaiņa jauda	kW	32*	30*	45*	50*	65*	72*	89*	
		10**	9**	14**	16**	21**	23**	28**	
Apakšējā siltummaiņa ražība	l/h	800*	750*	1120*	1250*	1620*	1850*	2200*	
		250**	225**	350**	400**	520**	625**	675**	
Svars bez ūdens	kg	97	99	115	150	180	252	279	
Magnija anoda - pakalpojuma kods			01450		01449	01784	02333 + 02327		
Magnija anods - produkta kods			AMW.M8.400		AMW.M8.500	AMW.M8.590	AMW.570 + AMW.760 góra		

\*80/10/45°C } siltumnesēja temperatūra/ūdens temperatūra leejā/patērējamā ūdens temperatūra; siltumnesēja plūsma caur siltummaiņi 2,5m<sup>2</sup>/st  
\*\*55/10/45°C }

1. Ознакомление с настоящим руководством по эксплуатации позволит правильно установить и использовать прибор, обеспечит его длительную безаварийную работу.
2. Монтаж и эксплуатация теплообменника несоответствующая настоящему руководству не допускается – может привести к аварии и потере гарантии.
3. Теплообменник нельзя устанавливать в помещениях, в которых температура окружающей среды может опускаться ниже 0°C.
4. Монтаж и запуск теплообменника, а также выполнение сопутствующих установок следует поручить специализированному обслуживающему персоналу.
5. Теплообменник устанавливается исключительно в вертикальном положении, на трех вкручиваемых ногах.
6. Теплообменник должен быть установлен в таком месте и таким образом, чтобы в случае аварийной утечки не произошло залитие помещения.
7. После установки теплообменник следует подключить к сети водопровода, а также к отопительной проводке и солнечной водогревательной установке согласно схеме, содержащейся в настоящем руководстве. Не соответствующий способ подключения лишает потребителя гарантии и может привести к аварии.
8. Подключение к сети водопровода следует осуществить согласно обязывающим нормам.
9. Теплообменник является напорным устройством, приспособленным для подключения к сети водопровода с давлением не превышающим 0,6 МПа. Если давление водопровода превышает уровень 0,6 МПа то перед теплообменником следует установить редуктор давления.
10. Капающая вода из отводной трубы клапана безопасности является нормальным состоянием и не следует этому препятствовать, блокировка клапана может быть причиной аварии.
11. Нельзя эксплуатировать теплообменник, если существует вероятность, что клапан безопасности не исправен.
12. В бойлере установлены магниевые аноды, которые обеспечивают дополнительную активную антикоррозионную защиту. Анод является эксплуатационным материалом и подвергается изнашиванию. **Состояние анодов следует проверять каждые 12 месяцев. Каждые 18 месяцев магниевый анод следует обязательно заменить.**
13. Нельзя превышать номинальную температуру в теплообменнике 95°C! а в случае использования теплообменников 250; 300; 400 и 500L - 80°C!

Дополнительно в каждый теплообменник можно установить электрический ТЭН с терморегулятором (например GRW 1.4, GRW 2.0,...). ТЭН вставляется в место пробки 1½". Максимальная длина ТЭНов:

- 360 мм для объема 100, 120, 140 литров,
- 450 мм для объема 200 литров,
- 550 мм для объема 250, 300 литров,
- 600 мм для объема 400 литров,
- 670 мм для объема 500 - 1000 литров.



Подключение к отопительной системе следует осуществить при помощи соединительных патрубков 1" (1½" - 1000л), а перед патрубками установить отсечные краны. В системах с принудительной циркуляцией (с насосом в отопительной системе) для того, чтобы теплообменник имел параметры производительности, указанные в пункте „Технические данные“, следует обеспечить соответственный уровень протока теплоносителя. Модель SW оснащена 1 змеевиком, модель SB имеет 2 змеевика, позволяющих подключить к теплообменнику, например, отопительного котла и солнечную водонагревательную установку. Модели SWZ и SBZ оснащены дополнительными патрубками, позволяющими подключить наружную буферную емкость.

Подключение к сети водоснабжения следует осуществить согласно обязывающим нормам. Теплообменник является напорным устройством, приспособленным для подключения к сети водопровода с давлением не превышающим 0,6 МПа. Если давление водопровода превышает уровень 0,6 МПа то перед теплообменником следует установить редуктор давления.

Теплообменник подключается к сети водопровода следующим образом:

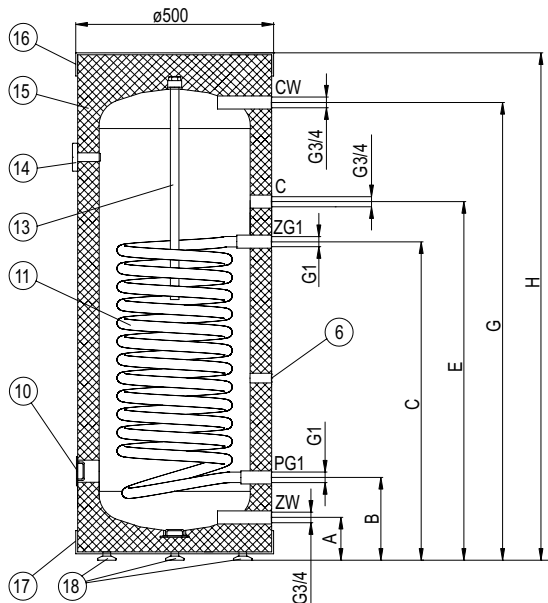
- к патрубку подачи холодной воды [ZW] замонтировать тройник с клапаном безопасности, открываемым при давлении 6 бар\* и сливным краном; между теплообменником и клапаном безопасности нельзя устанавливать отсечные краны или другую арматуру, снижающую уровень протока; клапан безопасности должен быть замонтирован таким образом, чтобы был виден вытек воды,
- теплообменник с установленным клапаном безопасности подключить к сети водопровода,
- на подаче холодной воды установить отсечной кран.

Выход горячей воды подсоединить к патрубку, который находится в верхней части теплообменника. Каждый теплообменник оснащен патрубками для обеспечения циркуляции ГВС.

*\*Необходимо использовать предохранительный клапан 6 бар, который соответствует мощности источника тепла.*

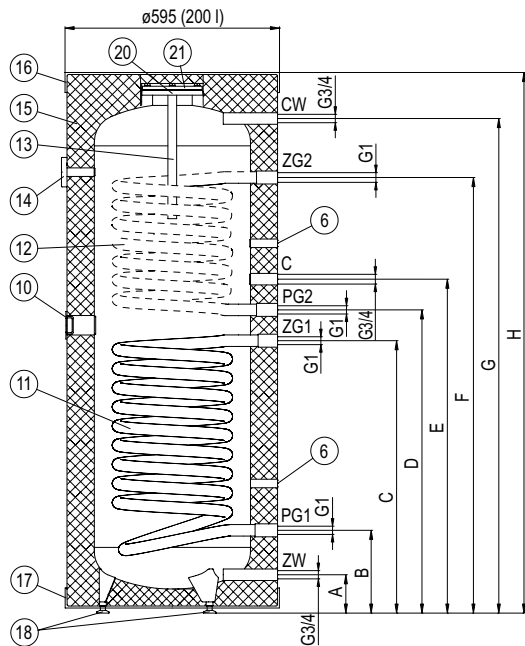
*Установка предохранительного клапан с недостаточной пропускной способностью может привести к чрезмерному повышению давления в теплообменнике и, как следствие, разгерметизации бака. В этом случае гарантия не распространяется на возникшие повреждения.*

## Конструкция теплообменников SW (100;120;140)



- [6] - гильза датчика
- [10] - патрубок ТЭНа (пробка 1½")
- [11] - змеевик
- [13] - магниевый анод
- [14] - термометр
- [15] - термическая изоляция
- [16] - верхний кожух
- [17] - нижний кожух
- [18] - ноги
- ZW - холодная вода
- CW - горячая вода
- С - циркуляция
- ZG1 - подача теплоносителя
- PG1 - возврат теплоносителя
- A-H - размеры, указанные в таблице

## Конструкция теплообменников SB;SBZ;SW;SWZ (200)

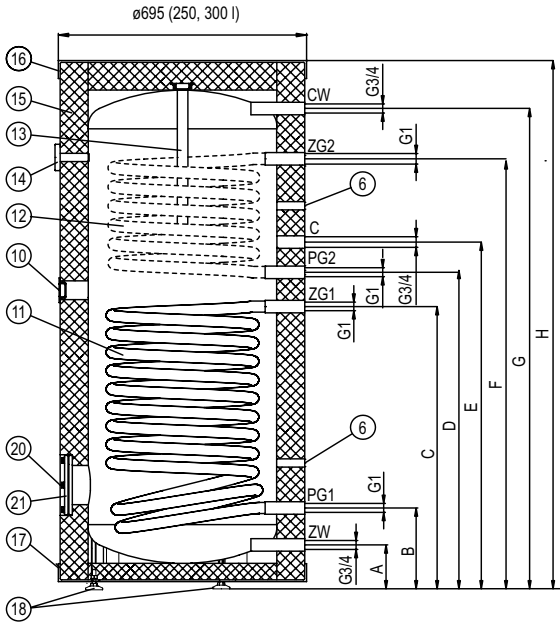


- [6] - гильза датчика
- [10] - патрубок ТЭНа (пробка 1½")
- [11] - нижний змеевик
- [12] - верхний змеевик
- [13] - магниевый анод
- [14] - термометр
- [15] - термическая изоляция
- [16] - верхний кожух
- [17] - нижний кожух
- [18] - ноги
- [20] - отверстие очистки
- [21] - крышка отверстия очистки
- ZW - холодная вода
- CW - горячая вода
- С - циркуляция
- ZG1, ZG2 - подача теплоносителя
- PG1, PG2 - возврат теплоносителя
- A-I - размеры, указанные в таблице

**Верхний змеевик (патрубки ZG2, PG2) и верхняя гильза датчика есть только в моделях SB и SBZ.**

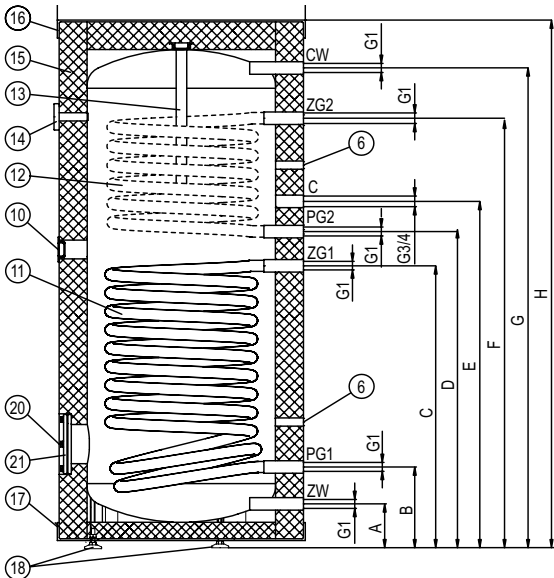


## Конструкция теплообменников SB;SBZ;SW;SWZ (250, 300)



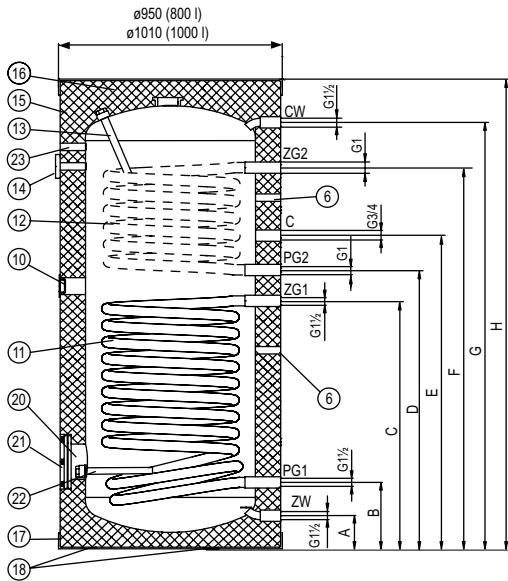
- [6] - гильза датчика
- [10] - патрубок ТЭНа (пробка 1½")
- [11] - нижний змеевик
- [12] - верхний змеевик
- [13] - магниевый анод
- [14] - термометр
- [15] - термическая изоляция
- [16] - верхний кожух
- [17] - нижний кожух
- [18] - ноги
- [20] - отверстие очистки
- [21] - крышка отверстия очистки
- ZW - холодная вода
- CW - горячая вода
- С - циркуляция
- ZG1, ZG2 - подача теплоносителя
- PG1, PG2 - возврат теплоносителя
- A-I - размеры, указанные в таблице

## Конструкция теплообменников SB;SBZ;SW;SWZ (400, 500)



**Верхний змеевик (патрубки ZG2, PG2) и верхняя гильза датчика есть только в моделях SB и SBZ.**

# Конструкция теплообменников SW, SB (800; 1000I)



- [6] - гильза датчика
- [10] - патрубок ТЭНа (пробка 1½")
- [11] - нижний змеевик
- [12] - верхний змеевик
- [13] - магниевый анод 1
- [14] - термометр
- [15] - термическая изоляция
- [16] - верхний кожух
- [17] - нижний кожух
- [18] - ноги
- [20] - отверстие очистки
- [21] - крышка отверстия очистки
- [22] - магниевый анод 2
- [23] - отверстие терморегулятора
- ZW - холодная вода
- CW - горячая вода
- C - циркуляция
- ZG1, ZG2 - подача теплоносителя
- PG1, PG2 - возврат теплоносителя
- A-I - размеры, указанные в таблице

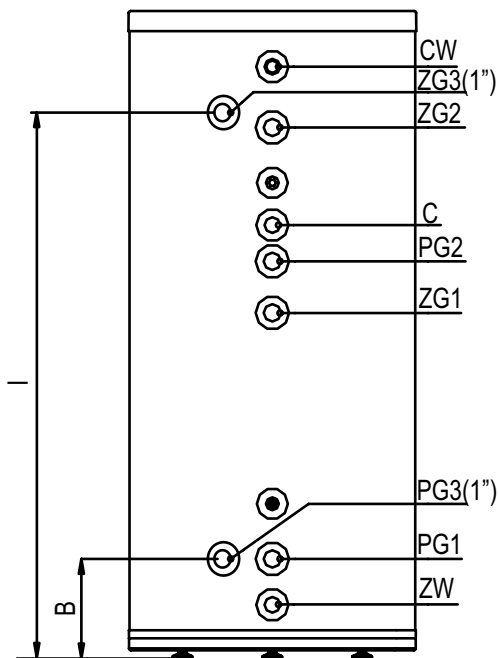
**Размеры SW; SWZ**

	100	120	140	200	250	300	400	500	800	1000
<b>A</b>		112			127		125	136	82,5	81,5
<b>B</b>		240		258	241		254	266	269	272
<b>C</b>	753	851		813	740	852	856	990	929	987
<b>E</b>	851	916		903	841	953	986	1220	1273	1274
<b>G</b>	1065	1235	1305	1464	1230	1464	1490	1584	1780	1846
<b>H</b>	1200	1365	1435	1610	1380	1615	1660	1800	1937	2002
<b>I</b>	-		1200	1334	1116	1350	1377	1453	-	-

**Размеры SB; SBZ**

	200	250	300	400	500	800	1000
<b>A</b>		127		125	136	82,5	81,5
<b>B</b>	258		241	254	266	269	272
<b>C</b>	813	628	852	856	990	929	987
<b>D</b>	903	747	981	986	1115	1105	1174
<b>E</b>	993	837	1071	1076	1220	1273	1274
<b>F</b>	1290	1079	1313	1319	1448	1492	1475
<b>G</b>	1464	1230	1464	1490	1584	1778	1847
<b>H</b>	1610	1380	1615	1660	1800	1937	2002
<b>I</b>	1334	1116	1350	1377	1453	-	-

## Расположение патрубков для подключения буферной емкости в теплообменниках SWZ и SBZ



Перед пуском теплообменника следует визуально проверить его подключение и соответствие монтажа со схемами в настоящем руководстве.

Теплообменник следует заполнить водой следующим образом:

- открыть кран подачи холодной воды,
- открыть кран выхода горячей воды (выход полной струи, без пузырьков воздуха свидетельствует о заполненном баке),
- закрыть кран выхода горячей воды,

Открыть краны подачи теплоносителя.

Проверить герметичность при проводке воды и при проводках теплоносителя.

Проверить работу клапана безопасности (согласно инструкции изготовителя).

## Слив воды из теплообменника

Чтобы слить воду из теплообменника следует:

- закрыть краны систем подачи теплоносителей,
- закрыть кран подачи холодной воды в теплообменник,
- открыть сливной кран.

Теплообменник является безопасным и надежным в эксплуатации прибором при условии выполнения нижеследующих правил:

- Каждые 14 дней следует проверять работу клапана безопасности (если вытек воды не произойдет, то клапан неисправен и его эксплуатация запрещена).
- Периодически следует очищать бак от осадочных отложений. Частота очистки зависит от твердости воды. Эти действия следует поручить сервисной службе. Болты крышки [21] следует затягивать с заданным крутящим моментом 18-22Nm.
- Один раз в год следует проверить магниевый анод.
- Каждые 18 месяцев следует обязательно заменить магниевый анод.
  - замена анода [13] (касается всех теплообменников кроме 200): снять крышку [16], вынуть находящийся под ней изоляционный слой, закрыть отсечной кран на подаче холодной воды, открыть кран потребления горячей воды, открыть спускной кран, спустить такое количество воды, чтобы можно было заменить анод не заливая при этом помещения, открутить пробку и выкрутить анод.
  - замена анода [13] (теплообменник 200): снять крышку [16], вынуть находящийся под ней изоляционный слой, закрыть отсечной кран на подаче холодной воды, открыть кран потребления горячей воды, открыть спускной кран, спустить такое количество воды, чтобы можно было заменить анод не заливая при этом помещения, снять крышку отверстия очистки [21] и выкрутить анод. Болты крышки [21] следует затягивать с заданным крутящим моментом 18-22Nm.
  - замена анода [22]: в теплообменниках объемом 800 и 1000 л для замены магниевого анода 2 следует расстегнуть молнию теплоизоляции, оттянуть изоляционный слой, отклонить муфту с анодом рядом с отверстием очистки, закрыть отсечной кран на подаче холодной воды, открыть кран потребления горячей воды, открыть спускной кран, спустить такое количество воды, чтобы можно было заменить анод не заливая при этом помещения, открутить пробку и заменить анод.
- В гигиенических целях следует периодически подогревать воду в теплообменнике выше 70°C.
- О всех неправильностях в работе теплообменника следует сообщать в сервисный центр.
- Рекомендуется установить термоизоляцию на трубы подачи теплоносителя и трубу отвода горячей воды в целях минимализации тепловых потерь.

Вышеуказанные требования пользователь осуществляет своими силами и за свой счет, они не являются гарантийным обслуживанием.

Теплообменник ГВС		SW					SW; SWZ						
		100	120	140	200	250	300	400	500	800	1000		
Номинальный объем	л												
Номинальное давление бак змеевик	МПа	0,6					0,8						
		1					0,6						
Номинальная температура	°С	95					800						
Поверхность нижнего змеевика	м²	0,8	1,0	1,1	1,2	1,5	1,7	2,25	2,89	3,45			
Объем нижнего змеевика	дм³	3,6	4,3	6,4	7,4	9,1	10	13,7	26,2	31,3			
Мощность нижнего змеевика	кВт	24*	30*	32*	35*	45*	50*	65*	72*	89*			
		7,5**	9**	10**	11,5**	14**	16**	21**	23**	28**			
Производительность нижнего змеевика	л/ч	600*	750*	800*	875*	1120*	1250*	1620*	1850*	2200*			
		190**	225**	250**	300**	350**	400**	520**	625**	675**			
Масса без воды	кг	46	52	54,5	82	87	100,5	132	163	221	233		
Магнийевый анод - Код обслуживания		00943	01446	01448	01450	01449	02333 x2	02333 + 02327					
Магнийевый анод - код продукта		AMW. 660	AMW. 800	AMW. M8.450	AMW. M8.400	AMW. M8.500	AMW. 570 x 2	AMW. 570 + AMW.760 / g6ra					

\*80/10/45°С } температура теплоносителя / температура воды на входе/температура потребляемой воды; проток теплоносителя через змеевик 2,5м³/ч.  
 \*\*55/10/45°С }

Теплообменник ГВС		SB; SBZ							
Номинальный объем	л	200	250	300	400	500	800	1000	
Номинальное давление бак змеевик	МПа		0,6	1			0,8	0,6	
Номинальная температура	°С	95	80				95		
Поверхность верхнего змеевика	м <sup>2</sup>	0,75	0,8	0,9	1,04	1,54	1,31		
Объем верхнего змеевика	дм <sup>3</sup>	4,5	5	5,5	6,4	9,4	7,9		
Мощность верхнего змеевика	кВт	22*	24*	27*	30*	45*	38*		
		7**	7,5**	8,5**	9**	14**	12,5**		
Производительность верхнего змеевика	л/ч	550*	600*	675*	750*	1120*	900*		
		175**	190**	200**	225**	350**	350**		
Поверхность нижнего змеевика	м <sup>2</sup>	1,1	1,0	1,5	1,7	2,25	2,89	3,45	
Объем нижнего змеевика	дм <sup>3</sup>	6,4	5,8	9,1	10	13,7	26,2	31,3	
Мощность нижнего змеевика	кВт	32*	30*	45*	50*	65*	72*	89*	
		10**	9**	14**	16**	21**	23**	28**	
Производительность нижнего змеевика	л/ч	800*	750*	1120*	1250*	1620*	1850*	2200*	
		250**	225**	350**	400**	520**	625**	675**	
Масса без воды	кг	97	99	115	150	180	252	279	
Магнийный анод - Код обслуживания		01450	01449		01784	02333 + 02327			
Магнийный анод - код продукта		AMW.M8.400	AMW.M8.500	AMW.M8.570	AMW.M8.590	AMW.760	гого		

\*80/10/45°С

\*\*55/10/45°С

} температура теплоносителя / температура воды на входе/температура потребляемой воды; проток теплоносителя через змеевик 2,5м<sup>3</sup>/ч.





### **Уважаемый Потребитель !**

Ваше мнение очень важно для нас. В случае возникновения любых трудностей, вопросов и пожеланий, пожалуйста, звоните на горячую линию производителя:

**Россия: (8-10) 800 200 110 48** (звонок бесплатный со стационарных телефонов РФ).

**Украина: +380 44 360-85-97** (г. Киев. Оплата согласно тарифам оператора) **Сервисный отдел производителя Польша: +48 94 317 05 57**

**KOSPEL S.A. 75-136 Koszalin, ul. Olchowa 1**

**tel. +48 94 31 70 565**

**serwis@kospel.pl [www.kospel.pl](http://www.kospel.pl)**