



Серия

Series / Сериялы / Серія

**Topflow Pro**



RU



UA



KZ



BY



MD

## РУКОВОДСТВО ПО ЭКСПЛУАТАЦИИ

*User manual / Пайдаланушы нұсқаулығы / Керівництво з експлуатації*

## Электрический проточный водонагреватель

*Electric instantaneous water heater / Електр агынды су жылытқыш / Електричний проточний водонагрівач*

**Модель**

*Models / Унаи / Модели*

Topflow Pro 21000

Topflow Pro 24000



### Накопительные водонагреватели

*Storage water heaters / Жинақтаушы  
сұжылтқыштар / Накопичувальні  
водонагрівачі*



### Комбинированные (косвенные) водонагреватели

*Combined water heaters / Аралас  
сұжылтқыштар / Комбіновані  
водонагрівачі*



### Проточные водонагреватели

*Instantaneous water heaters / Ағынды  
сұжылтқыштар / Проточні  
водонагрівачі*



### Газовые колонки

*Gas instantaneous water heaters /  
Газ бағаналары / Газові колонки*



### Газовые котлы

*Gas boilers / Газ қазандары /  
Газові котли*



### Электрические котлы

*Electric boilers / Электр қазандар /  
Електричні котли*



### Электрические конвекторы

*Electric convectors / Электрлік  
конвекторлар / Електричні конвектори*



### Тепловые пушки

*Electric fan heaters / Жылу  
зеңбіректірі / Теплові гарматки*



### Мультипот

*система кипячения питьевой воды  
Multipot / Мультипот / Мультипот*



**Перед первым использованием водонагревателя внимательно прочитайте настоящее руководство по эксплуатации и обратите особое внимание на пункты, обозначенные символом ВНИМАНИЕ**

### **УВАЖАЕМЫЙ ПОКУПАТЕЛЬ!**

Поздравляем вас с приобретением проточного электроводонагревателя «THERMEX». Выражаем уверенность в том, что широкий ассортимент наших электроводонагревателей удовлетворит любые ваши потребности. Применение современных технологий и материалов высочайшего качества при изготовлении приборов определили популярность и доверие к торговой марке THERMEX.

Электроводонагреватели THERMEX разработаны и изготовлены в строгом соответствии с отечественными и международными стандартами, гарантирующими надежность и безопасность эксплуатации.

Настоящее руководство распространяется на проточные электроводонагреватели Thermex серии **Topflow Pro** (далее по тексту ПЭВН, прибор, устройство). Полное наименование модели приобретённого вами ПЭВН указано в идентификационной табличке на корпусе прибора, а также на стикере на коробке.

## 1. НАЗНАЧЕНИЕ

Проточный электроводонагреватель Thermex предназначен для обеспечения горячей водой бытовых объектов, имеющих магистраль водоснабжения с необходимыми параметрами. ПЭВН должен эксплуатироваться в закрытых отапливаемых помещениях.

## 2. ОСНОВНЫЕ ТЕХНИЧЕСКИЕ ХАРАКТЕРИСТИКИ

Температура окружающей среды, в которой эксплуатируется ПЭВН, должна находиться в пределах от +3 С° до +40 С°, атмосферная влажность – до 80%, кратковременно до 98% (при температуре окружающей среды не более 25 С°). Заморозание воды в ПЭВН при отрицательных температурах приводит к выходу его из строя, что не является гарантийным случаем.

Модель	THERMEX Topflow Pro 21000	THERMEX Topflow Pro 24000
Артикул	211 022	211 023
Напряжение	400V~	
Частота	50 Hz	
Мощность	21000 Вт	24000 Вт
Автоматический выключатель	400V: 3 POLE 32 A	400V: 3 POLE 40 A
Рекомендованные параметры УЗО	30 mA	
Производительность ( $\Delta t=25^{\circ}\text{C}$ )	11.8 л/мин.	13.8 л/мин.
Производительность ( $\Delta t=35^{\circ}\text{C}$ )	8.5 л/мин.	9.8 л/мин.
Расход воды для включения	2.5 л/мин.	
Размеры аппарата	477X125X257 мм	
Вес	4.3 кг	
Размеры коробки	500X165X300 мм	
Рекомендованное сечение ка- беля	4 мм <sup>2</sup>	6 мм <sup>2</sup>
Подсоединение воды	G 1/2	
Рабочее давление	0.1 МПа	
Номинальное давление, макс.	1 МПа	
Степень защиты	IP24	
Класс электрозащиты	I	
Класс энергоэффективности	A	

### 3. КОМПЛЕКТ ПОСТАВКИ

Водонагреватель	- 1 шт.
Руководство по эксплуатации	- 1 шт.
Упаковка	- 1 шт.
Шаблон для установки	- 1 шт.
Шайба	- 4 шт.
Дюбель	- 4 шт.
Винт	- 4 шт.
Вставка	- 4 шт.
Переходник для входного патрубка холодной воды с фильтром	- 1 шт.
Переходник для выходного патрубка горячей воды	- 1 шт.

### 4. УКАЗАНИЕ МЕР БЕЗОПАСНОСТИ

Электропроводка, предохранительные и коммутационные устройства должны соответствовать мощности подключаемого ПЭВН. Подключайте ПЭВН к электрической сети строго с параметрами, указанными на маркировочной табличке на корпусе прибора.

Использование электрических водонагревателей рекомендовано только при установленных автоматическом выключателе и УЗО.

Перед установкой ПЭВН проверьте и убедитесь, что в вашей электрической сети присутствует заземляющий контур. При отсутствии заземляющего контура эксплуатация ПЭВН запрещена.

При использовании ПЭВН в устаревших системах водоснабжения с большим количеством взвешенных частиц и примесей в протекающей в них воде применение дополнительных фильтров обязательно.

#### **ЗАПРЕЩАЕТСЯ:**

- оставлять без надзора работающий ПЭВН;
- подключать ПЭВН к электросети, не установив его на стене и не заполнив его водой;
- использовать загрязненную воду с песком, ржавчиной или илом, включать ПЭВН при замерзании в нем воды;
- использовать прибор в незакрытых и неотопливаемых помещениях (в помещениях, где есть риск заморозки).

Электрическая безопасность ЭВН гарантирована только при наличии эффективного заземления, выполненного в соответствии с действующими правилами монтажа электроустановок.



**Следует обращать внимание детей на то, чтобы они не играли с ЭВН. ЭВН не предназначен для эксплуатации лицами (включая детей) с ограниченными физическими, осязательными или психическими**

способностями, а также лицами, не умеющими пользоваться ЭВН, за исключением случаев, когда это происходит под наблюдением или согласно инструкциям от лиц, отвечающих за безопасность ЭВН.

## 5. УСТАНОВКА И ПОДКЛЮЧЕНИЕ

Установка должна производиться квалифицированным персоналом.

Подключение ПЭВН к системе водоснабжения производится только при помощи медных, металлопластиковых или пластиковых труб, а также специальной гибкой сантехподводки. Запрещается использовать гибкую подводку, бывшую ранее в употреблении. Рекомендуется подавать воду в ПЭВН через фильтр-грязевик, установленный на магистрали холодной воды (не входит в комплект поставки).

Рекомендуется следующая последовательность действий по установке:

1. Монтаж водонагревателя на стене.
2. Подключение к водопроводу.
3. Подключение к электросети.

## 6. РАЗМЕЩЕНИЕ, УСТАНОВКА, ПОДКЛЮЧЕНИЕ К ЭЛЕКТРОСЕТИ

При установке ПЭВН следует размещать таким образом, чтобы брызги воды не попадали на его корпус.

При сверлении (выполнении) отверстий в стене следует учитывать проходящие в ней кабели, каналы и трубы.



**Во избежание причинения вреда имуществу потребителя и (или) третьих лиц в случае неисправностей системы горячего водоснабжения необходимо производить монтаж ПЭВН в помещениях, имеющих гидроизоляцию полов и дренаж в канализацию, и ни в коем случае не размещать под ПЭВН предметы, подверженные воздействию воды. При размещении ПЭВН в незащищенных помещениях необходимо установить под ПЭВН защитный поддон с дренажем в канализацию.**

В случае размещения ПЭВН в местах, труднодоступных для проведения технического и гарантийного обслуживания (антресоли, ниши, межпотолочные пространства и т.п.) демонтаж и монтаж ПЭВН осуществляется потребителем самостоятельно, либо за его счет.

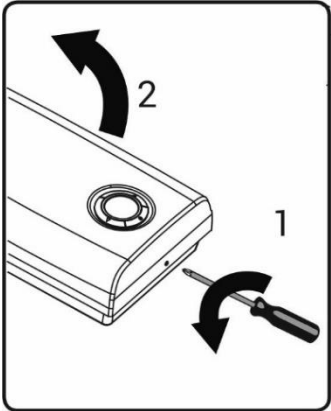
Примечание: защитный поддон не входит в комплект поставки ПЭВН.



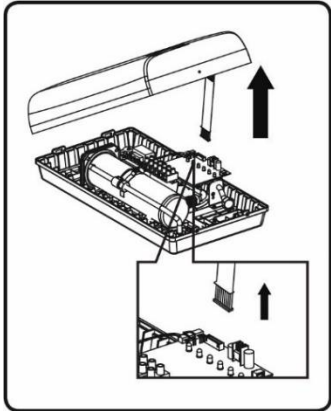
**Перед включением электропитания убедитесь, что ПЭВН заполнен водой.**

Перед началом монтажа электропроводки обесточьте сеть, к которой происходит подключение прибора. Сначала кабель подключается к прибору, а затем к выключателю. Устройство должно быть подключено к отдельному автомату.

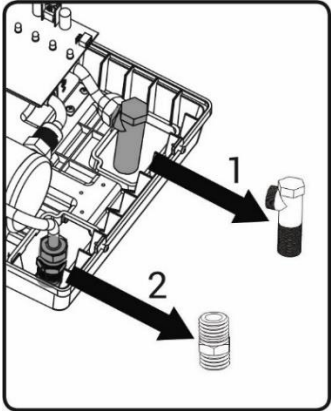
A1



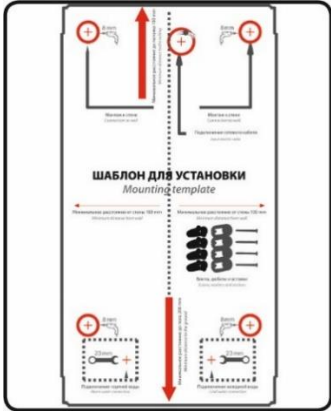
A2



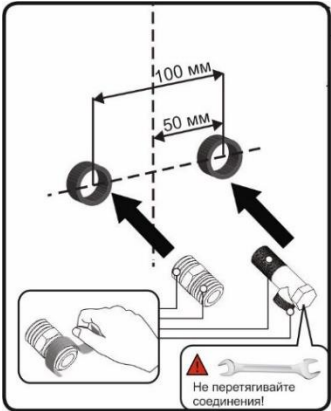
A3



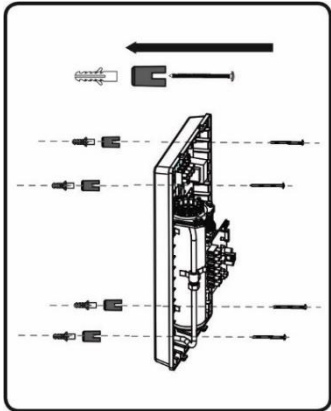
A4



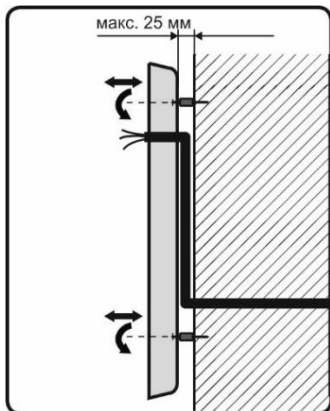
A5



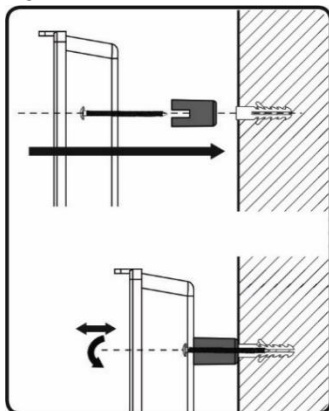
A6



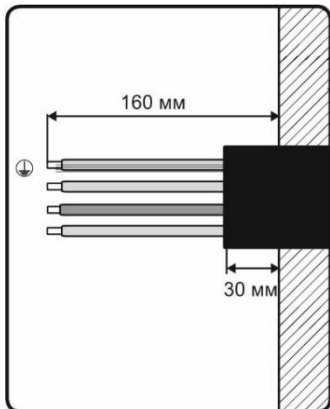
A7



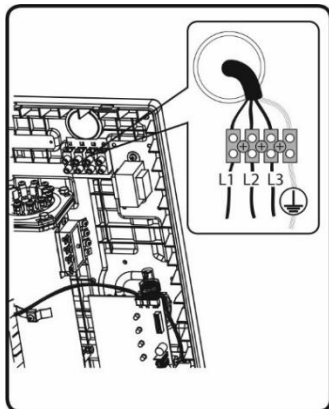
A8



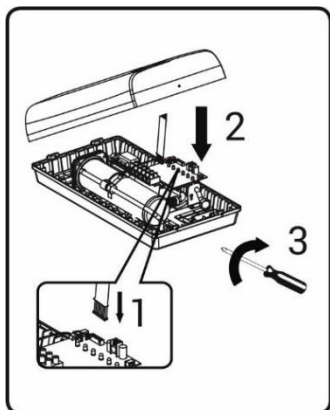
A9



A10



A11



A12

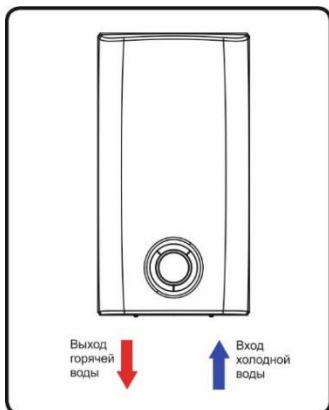


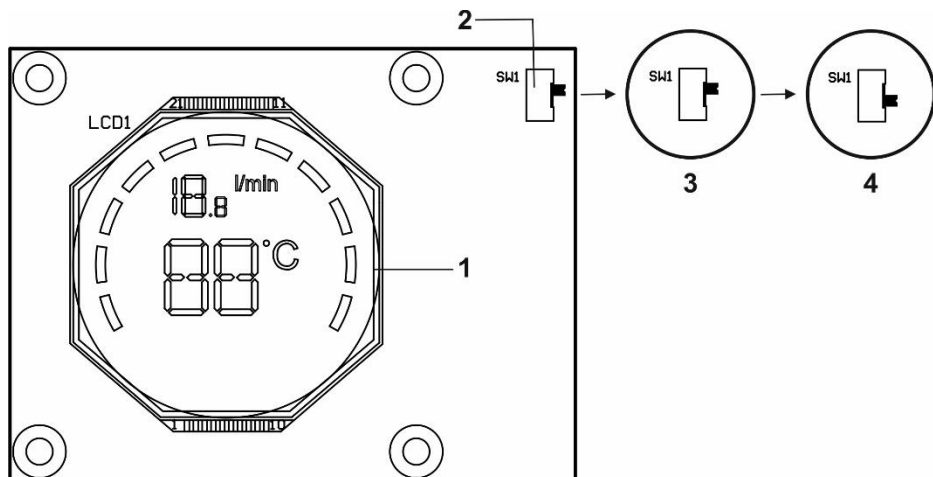
Рисунок 1. Монтаж ПЭВН Thermex Topflow Pro 21000, Topflow Pro 24000



**Установка моделей Thermex Topflow Pro 21000, Topflow Pro 24000, осуществляется в соответствии с Рис.1:**

- A1:** Открутите винт на нижней поверхности прибора, откройте переднюю крышку.
- A2:** Отсоедините штепсель экрана, снимите переднюю крышку прибора.
- A3:** Установите входящие в комплект переходники для входного патрубка холодной воды с фильтром и выходного патрубка горячей воды. Не устанавливайте запорную арматуру на трубе холодного водоснабжения, чтобы не препятствовать движению воды через прибор.
- A4:** Присоедините с помощью скотча шаблон для установки к стене в месте установки прибора (следуйте инструкциям на шаблоне).
- A5:** Просверлите 4 отверстия глубиной 8 мм (как указано на шаблоне). Установите входной патрубок холодной воды для подачи холодной воды (в стене) слева, а выходной патрубок горячей воды для подачи горячей воды (в стене) справа.
- A6-A8:** Установите заднюю панель на стене. Протяните сетевой кабель через отверстие на задней панели прибора. Патрубки входа и выхода воды расположены снизу: слева расположен патрубок выхода воды (красный цвет), справа расположен патрубок входа воды (голубой цвет). Закрепите заднюю панель на стене с помощью винтов, вставок и дюбелей.
- A9:** Приготовьте трехфазный кабель 400V~ без вилки длиной не менее 16 см.
- A10:** Подключите прибор по схеме L1-L2-L3-GND слева направо соответственно. Минимальное сечение кабеля указаны в Таблице 1. Зафиксируйте сетевой кабель.
- A11:** Подсоедините штепсель экрана, установите переднюю крышку прибора.
- A12:** Подключите ПЭВН к водопроводу, а затем к электросети.

Пользователь может выбрать голубой или оранжевый цвет подсветки дисплея, установив переключатель подсветки на дисплее с внутренней стороны передней крышки водонагревателя в соответствии с рис. 2



**Рис. 2. Выбор подсветки дисплея**

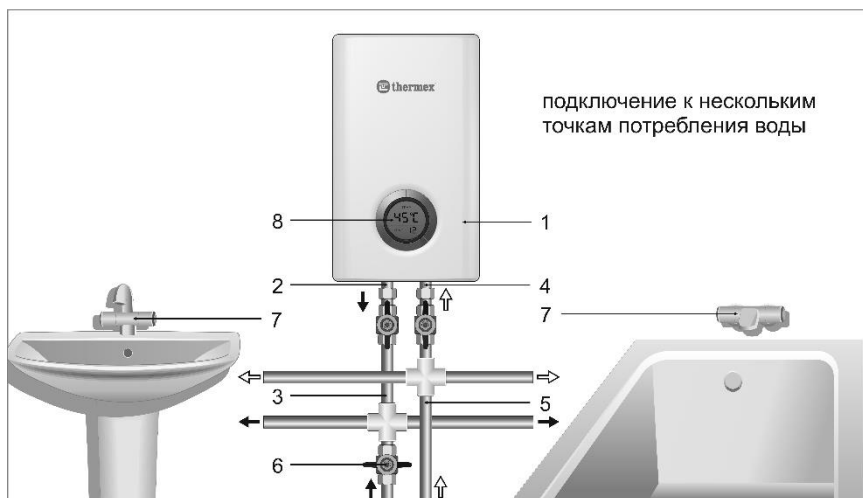
1 – Дисплей, 2 – Переключатель цвета подсветки дисплея, 3 – Положение переключателя для активации **оранжевой** подсветки, 4 – Положение переключателя для активации **голубой** подсветки.



**Водонагреватель должен быть стационарно (постоянно) подключен к источнику электропитания 400 В~ переменного тока с обязательным подсоединением к заземляющему электрическому контуру.**

## 7. ПОДКЛЮЧЕНИЕ К ВОДОПРОВОДУ

Если давление в водопроводе превышает 1 МПа, то на входе перед ПЭВН необходимо установить редуциционный клапан (не входит в комплект поставки ПЭВН) для снижения давления воды до нормы.



**Рисунок 3. Схема подключения ПЭВН к водопроводу**

1 – водонагреватель (ПЭВН); 2 – выходной патрубок горячей воды; 3 – магистраль горячей воды; 4 – входной патрубок холодной воды; 5 – магистраль холодной воды; 6 – запорный вентиль (в комплект не входит); 7 – смеситель (в комплект не входит), 8 – панель управления (дисплей).

Соедините входной патрубок холодной воды (4) с трубой холодного водоснабжения (5) при помощи медной трубы или гибкой подводки. Соедините выходной патрубок горячей воды (2) при помощи медной трубы или гибкой подводки с существующей системой разводки горячей воды (3). Перекройте подачу горячей воды запорным вентилем (6) из магистрали в вашу систему. После подключения подайте воду в ПЭВН (1), после заполнения ПЭВН прекратите подачу воды. Проверьте плотность всех соединений и, если понадобится, подтяните гайки и винты крепления.

## 8. УСТРАНЕНИЕ ВОЗДУШНЫХ ПРОБОК

Перед подключением ПЭВН к электросети, а также если ПЭВН не использовался в течение длительного времени, после каждого опустошения прибора необходимо убедиться, что в водопроводной системе и в ПЭВН нет воздушных пробок. Для этого обесточьте ПЭВН, отключив его от электросети, откройте подачу воды через ПЭВН и подождите, пока из прибора не выйдет весь воздух (около одной минуты) при максимальной температуре (минимальном потоке воды). После этого прибор можно подключить к электросети.

Температура горячей воды на выходе может изменяться в зависимости от входной температуры и расхода воды. Чтобы получить желаемую температуру, регулируйте напор горячей воды при помощи смесителя или добавьте холодную воду.

Удостоверьтесь, что минимальное давление в системе водоснабжения составляет 0.1 МПа.

## 9. ЭКСПЛУАТАЦИЯ

Вода в ПЭВН нагревается мгновенно, проходя через нагревательную колбу, в которой расположены нагревательные элементы. Температура водопроводной воды может значительно колебаться в течение года: от 5°C – зимой до 20°C – летом. Поэтому при одинаковой температуре воды на выходе ПЭВН, поток воды зимой может быть значительно меньше, чем летом.



**Если вы не планируете использовать ПЭВН продолжительное время, то его необходимо отключить от сети.**

Если вы не используете ПЭВН в зимний период и существует вероятность замерзания водных магистралей и самого водонагревателя, рекомендуется отключить питание и слить воду из ПЭВН.

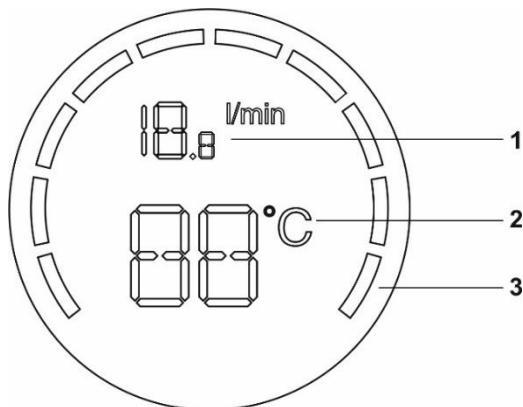
### **Эксплуатация ПЭВН Thermex Topflow Pro:**

Модели проточных водонагревателей Thermex серии Topflow Pro оснащены датчиками температуры воды на входе, расхода воды (потока) и температуры воды на выходе. Данные датчики передают всю полученную информацию на основную плату управления прибора. Затем основная плата управления на основе полученных от датчиков данных вычисляет, какая мощность необходима для поддержания установленной температуры, и передает полученные результаты симистору для контроля необходимой мощности.

Водонагреватель имеет регулировку температуры воды на выходе от 40 C° до 75 C°.

Достижение прибором установленного температурного значения зависит от мощности конкретного прибора, температуры воды на входе и скорости потока.

В зависимости от выбранной температуры прибор автоматически регулирует мощность, что обуславливает высокую степень энергоэффективности ПЭВН. Прибор автоматически поддерживает установленную температуру воды при колебаниях температуры и давления воды на входе. Убедитесь в том, что мощность и рабочее давление соответствуют данным Таблицы 1.



**Рис 4 Дисплей Thermex Topflow**

1 - Производительность, л/мин, 2 - Температура воды на выходе C° / Установленная температура C°, 3 - Уровень потребляемой мощности, %.

1. Включите электропитание, откройте кран горячей воды и подождите около 10-15 секунд

2. При открытом кране горячей воды нажмите кнопку включения. На лицевой панели отобразится температура воды на выходе по умолчанию (42C°) в течение 2х секунд, затем прибор будет отображать реальную температуру.

Шаг 2. При открытом кране горячей воды установите желаемую температуру на выходе. Нажмите клавишу уменьшения температуры воды, чтобы понизить температуру воды на выходе. Нажмите клавишу увеличения температуры воды, чтобы повысить температуру воды на выходе. На лицевой панели отобразится установленная температура воды на выходе в течение 2х секунд, затем прибор будет отображать реальную температуру, осуществляя нагрев до заданной пользователем температуры. В случае, если прибор не достиг заданной температуры, необходимо отрегулировать (уменьшить) поток воды. Если при минимальном потоке воды заданная пользователем температура не достигается, значит, мощности прибора недостаточно для достижения данного значения при текущей температуре воды на входе (в системе водоснабжения).

Шаг 3. Для выключения водонагревателя нужно закрыть кран горячей воды на смесителе, датчик давления автоматически разомкнет цепь подачи электроэнергии к нагревательному элементу. Подсветка экрана прекратится.

Примечание: Установленные температурные настройки сохраняются при последующем включении. Прибор включается автоматически при открывании и выключается при закрывании крана горячей воды.



**При температуре на выходе более 42 °C существует опасность ошпаривания**

#### **Индикация уровня потребляемой мощности:**

Индикатор показывает текущую мощность нагрева. Каждое деление индикатора соответствует 1/10 от общей мощности прибора. Если горят все деления, это означает, что используется максимальная мощность прибора. В зависимости от установленной температуры прибор автоматически регулирует мощность, что обуславливает высокую степень энергоэффективности.

## **10. ТЕХНИЧЕСКОЕ ОБСЛУЖИВАНИЕ И УХОД**

Если подача воды прерывается, например, из-за технического обслуживания основного водоснабжения, необходимо предпринять следующие шаги перед повторным включением:

1. Отключите электропитание устройства.

2. Откройте подачу воды через ПЭВН и подождите, пока из прибора не выйдет весь воздух (около одной минуты) при максимальной температуре (минимальном потоке воды).

ПЭВН не требует какого-либо обслуживания пользователем. Ремонт в обязательном порядке должен выполняться лицензированной организацией.

В случае возникновения неисправностей не пытайтесь отремонтировать ПЭВН самостоятельно. Пожалуйста, обратитесь за помощью в ближайший авторизованный сервисный центр.

Корпус ПЭВН можно протирать слегка влажной тканью. Запрещается использование абразивных материалов или агрессивных химикатов. Регулярно очищайте распылительные головки душевой лейки и крана от загрязнений.

Регулярно проверяйте и очищайте фильтр, который находится во входном патрубке холодной воды ПЭВН. Доступ к фильтру осуществляется путем отсоединения ПЭВН от трубы холодного водоснабжения. Убедитесь, что вы отключили прибор от электропитания и основного водоснабжения.

## 11. ПОИСК И УСТРАНЕНИЕ НЕИСПРАВНОСТЕЙ

Неисправность	Причина	Устранение
Прибор не нагревает воду	Электропитание отключено	Обеспечьте подачу электропитания
	Кран горячей воды закрыт	Откройте кран горячей воды
Прибор не включается при полностью открытом кране	Давление в системе водоснабжения менее 0,1 МПа	<p>Удостоверьтесь, что минимальное давление в системе водоснабжения составляет 0.1 МПа.</p> <p>Убедитесь, что входные фильтры холодной воды свободны от загрязнений</p> <p>Убедитесь, что аэраторы смесителей и душевые лейки очищены от загрязнений.</p>
Прибор нагревает воду, при этом мигает дисплей	Температура воды на входе менее 10 °С	Прибор исправен
Прибор не нагревает воду, при этом на дисплее отображается ошибка "E01"	Ошибка датчика температуры входящей воды на входе	Переподключите температурные датчики или замените их
Прибор не нагревает воду, при этом на дисплее отображается ошибка "E02"	Ошибка датчика температуры воды на выходе	
Прибор не нагревает воду, при этом на дисплее отображается ошибка "E03"	Ошибка датчиков температуры воды на входе и на выходе	
Прибор не нагревает воду, при этом на дисплее отображается ошибка "F04"	Датчики температуры воды на входе/на выходе на основной плате управления перепутаны местами	Поменяйте местами 2-контактные датчики температуры воды на входе/на выходе на основной плате управления.
Прибор не нагревает воду, при этом на дисплее отображается ошибка "E11"	Температура воды на входе выходит за рамки диапазона 0-99°C	Проверьте температуру воды на входе и на выходе. Переподключите температурные датчики или замените их
Прибор не нагревает воду, при этом на дисплее отображается ошибка "E12"	Температура воды на выходе выходит за рамки диапазона 0-99°C	
Прибор не нагревает воду, при этом на дисплее отображается ошибка "E13"	Температура воды на входе и на выходе выходит за рамки диапазона 0-99°C	

Прибор не нагревает воду, при этом на дисплее отображается ошибка “E21”	Ненормальная частота входной мощности	Свяжитесь с элетриком для проверки проводки и убедитесь, что входное напряжение выше 200 В
Прибор не нагревает воду, при этом на дисплее отображается ошибка “E22”	Ненормальное напряжение входной мощности	
Прибор не нагревает воду, при этом на дисплее отображается ошибка “E33”	Ошибка и частоты, и напряжения входной мощности	

Если вышеперечисленные процедуры не помогли устранить неисправность, обратитесь в авторизованный сервисный центр.

## 12. ТРАНСПОРТИРОВКА И ХРАНЕНИЕ ЭЛЕКТРОВОДОНАГРЕВАТЕЛЕЙ

Транспортировка и хранение электроводонагревателей осуществляется в соответствии с манипуляционными знаками на упаковке:



– Необходимость защиты груза от воздействия влаги



– Хрупкость груза, условие осторожного обращения



– Рекомендованный температурный диапазон хранения груза: от +10°C до +20°C



– Правильное вертикальное положение груза

## 13. УТИЛИЗАЦИЯ

При соблюдении правил установки, эксплуатации, технического обслуживания ПЭВН и соответствии качества используемой воды действующим стандартам изготовитель устанавливает срок службы ПЭВН **5 лет**.

При утилизации ПЭВН необходимо соблюдать местные экологические законы и рекомендации.

Изготовитель оставляет за собой право на внесение изменений в комплектацию, конструкцию и характеристики водонагревателя без предварительного уведомления, без ухудшения рабочих характеристик продукции.



Изготовитель устанавливает срок гарантии на ПЭВН **2 года**.

Срок гарантии исчисляется с даты продажи ПЭВН. При отсутствии или исправлении даты продажи штампа магазина срок гарантии исчисляется от даты выпуска водонагревателя, указанной на идентификационной табличке на корпусе прибора. Дата выпуска изделия закодирована в уникальном серийном номере, расположенном на идентификационной табличке (стикере), расположенной в верхней части на корпусе изделия. Серийный номер изделия состоит из тринадцати цифр. Третья и четвертая цифры серийного номера – год выпуска, пятая и шестая – месяц выпуска, седьмая и восьмая – день выпуска. Претензии в период гарантийного срока принимаются при наличии данного руководства с отметками фирмы-продавца и идентификационной таблички на корпусе ПЭВН.

Гарантия распространяется только на водонагреватель, используемый исключительно для нужд, не связанных с осуществлением коммерческой деятельности. Ответственность за соблюдение правил установки и подключения лежит на покупателе (в случае самостоятельного подключения), либо на монтажной организации, осуществившей подключение.

При установке и эксплуатации ПЭВН потребитель обязан соблюдать требования, обеспечивающие безотказную работу прибора в течение срока гарантии:

- выполнять меры безопасности и правила установки, подключения, эксплуатации и обслуживания, изложенные в руководстве по эксплуатации и установке;
- исключить механические повреждения от небрежных хранения, транспортировки и монтажа;
- исключить замерзание ПЭВН;
- использовать для подключения ПЭВН кабель, сечение которого не меньше минимального, рекомендованного изготовителем (указывается на стикере на упаковке и в данной инструкции).

Изготовитель не несет ответственности за недостатки, возникшие вследствие нарушения потребителем правил установки, эксплуатации и технического обслуживания ПЭВН, изложенных прилагаемой к прибору инструкции по установке и эксплуатации, в том числе в случаях, когда эти недостатки возникли из-за недопустимых параметров сетей (электрической и водоснабжения), в которых эксплуатируется ПЭВН, и вследствие вмешательства третьих лиц. На претензии по внешнему виду ПЭВН гарантия изготовителя не распространяется.

Ремонт, замена составных частей и комплектующих в пределах срока гарантии не продлевают срок гарантии на ПЭВН в целом. Установка, электрическое подключение и первое использование ПЭВН должны быть произведены квалифицированным специалистом.

## 15. СВЕДЕНИЯ ОБ ИЗГОТОВИТЕЛЕ

### Изготовитель:

Изготовитель: SUMEC Machinery&ElectricCo., Ltd (СумекМашинери& Электрик Ко, Лимитед)

198 Changjiang Road, Nanjing, 210018, China (198 ЧанцзянРоуд, Нанкин, 210018, Китай)

Страна производства – КНР.



Все модели прошли обязательную сертификацию и соответствуют требованиям Технического регламента Таможенного союза ТР ТС 004/2011 «О безопасности низковольтного оборудования», ТР ТС 020/2011 «Электромагнитная совместимость технических средств» и ТР ЕАЭС 037/2016 «Об ограничении применения опасных веществ в изделиях электротехники и радиоэлектроники»

Сертификат соответствия ТР ТС 004/2011, ТР ТС 020/2011:

№ TC RU C-CN.MO10.B.0003369

Срок действия: с 09.02.2018 по 08.02.2023 включительно

Орган по сертификации: Общество с ограниченной ответственностью «ЦЕНТР-СТАНДАРТ», аттестат аккредитации RA.RU.11MO10.

Декларация о соответствии ТР ЕАЭС 037/2016:

ЕАЭС N RU Д-CN.HB35.B.01290/20

Срок действия: с 06.03.2020 по 05.03.2025 включительно

Декларация о соответствии принята на основании протокола контрольных испытаний № 200225-021-03/ИР от 04.03.2020 года, выданного Испытательной лабораторией Общества с ограниченной ответственностью «Инновационные решения», аттестат аккредитации РОСС RU.0001.21AB90.

**Наименование и местонахождение торгующей организации, принимающей претензии по качеству в Российской Федерации:**

ООО «Торговый дом ТЕРМЕКС» 187000, Россия, Ленинградская область, г. Тосно, ул. Красная набережная, д. 21а, лит. А, тел.: (812) 313-32-73

**Служба гарантийной и сервисной поддержки в Российской Федерации:**

Тел.: 8-800-333-50-77

(понедельник — пятница с 09:00 до 20:00; суббота, воскресенье с 10:00 до 18:00 по московскому времени; звонок по России бесплатный), e-mail: service@thermex.ru

**Головной сервисный центр (установка и подключение ПЭВН, гарантийный и постгарантийный ремонт):**

Россия, 196105, г. Санкт-Петербург, ул. Благодатная, д. 63, тел.: (812) 313-32-73

Телефоны и адреса авторизованных сервисных центров в других городах и регионах России можно узнать на сайте [www.thermex.ru](http://www.thermex.ru) или обратиться в сервисный центр, указанный фирмой продавцом.

**Наименование и местонахождение импортера, торгующей организации, принимающих претензии по качеству:****Республика Казахстан:**

ТОО «Термекс Сары-Арка»

М02D7P8, Республика Казахстан, Карагандинская обл., г. Караганда, район им. Казыбек би, ул. Складская, дом 15.

Тел.: 8 (7212) 51 28 89

Қазақстанға импорттаушы, Қазақстанда сатушы, сапасы бойынша наразылықты қабылдаушы ұйымның атауы және орналасқан жері:

«Термекс Сары-Арка» ЖШС

М02D7P8, Қазақстан Республикасы, Қарағанды обл., Қарағанды қ., Қазыбек би ат. аудан, Складская к-сі, 15 үй.

Тел.: 8 (7212) 51 28 89

**Республика Молдова:**

ICS "Thermex MLD" SRL

R.Moldova, MD-2002, Mun.Chisinau, str. Cetatea Alba 17, tel.: +373 (22) 56-96-63

Сервис-центр в Молдове:

“RE-SERVE” S.R.L.

R.Moldova, MD-2001, Mun. Chisinau, bd. Gagarin 16, tel.: +373 (22) 54-54-74.

**Республика Беларусь:**

Торговое унитарное предприятие «АКВАТЕРМЕКС»

220029, г. Минск, ул. Куйбышева, д. 22, к 6, к.202Б

Телефоны: +375 17 3 800 200, +375 44 739-23-55

minsk@thermex.by www.thermex.by

Служба гарантийной и сервисной поддержки в РБ: +375 17 284-89-03

**Украина:**

Представник виробника в Україні:

ТОВ «Термекс», Тел. 0 (800) 500 610

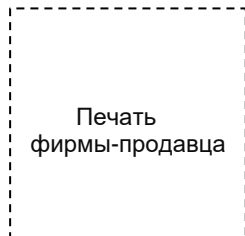
www.thermex.ua

## 16. ОТМЕТКА О ПРОДАЖЕ

Модель \_\_\_\_\_ Серийный № \_\_\_\_\_

Дата продажи « \_\_\_\_\_ » \_\_\_\_\_ 201 \_\_\_\_\_ г.

Фирма-продавец: \_\_\_\_\_

Подпись представителя  
фирмы-продавца \_\_\_\_\_

Изделие укомплектовано, к внешнему виду изделия претензий не имею. Руководство по эксплуатации с необходимыми отметками получил, с правилами эксплуатации и условиями гарантии ознакомлен и согласен.

Подпись покупателя: \_\_\_\_\_



Су жылытқышты алғаш рет пайдаланар алдында берілген пайдалану бойынша нұсқаулықты мұқият оқып шығыңыз және **НАЗАР АУДАРЫҢЫЗ** символымен белгіленген тармақтарға ерекше көңіл бөліңіз

### ҚҰРМЕТТІ САТЫП АЛУШЫ!

Сізді «THERMEX» ағынды электр су жылытқышын сатып алуыңызбен құттықтаймыз. Біздің электр су жылытқыштарымыздың кең ассортименти сіздің кез келген қажеттіліктеріңізді қанағаттандыратынына үміт артамыз. Аспаптарды дайындау кезінде жоғары сапалы заманауи технологиялар мен материалдарды қолдану THERMEX сауда маркасының танымалдылығы мен сенімділігін анықтады.

THERMEX электр су жылытқыштары пайдаланудың сенімділігі мен қауіпсіздігіне кепілдік беретін отандық және халықаралық стандарттарға қатаң сәйкестікте әзірленген және дайындалған.

Осы Нұсқаулық **Topflow Pro** сериялы Thermex ағынды электр су жылытқыштарына (бұдан әрі мәтін бойынша АЭСЖ, аспап, құрылғы) қолданылады. Сіз сатып алған АЭСЖ үлгісінің толық атауы аспаптың корпусындағы сәйкестендіру тақтайшасында, сондай-ақ қораптағы стикерде көрсетілген.

## 1. АРНАЛУЫ

Thermex ағынды электр су жылытқышы қажетті параметрлері бар сумен жабдықтау магистралі бар тұрмыстық объектілерді ыстық сумен қамтамасыз етуге арналған. АЭСЖ жабық жылытылатын үй-жайларда пайдаланылуы тиіс.

## 2. НЕГІЗГІ ТЕХНИКАЛЫҚ СИПАТТАМАЛАРЫ

АЭСЖ пайдаланылатын қоршаған ортаның температурасы +3 С°-тан бастап +40 С°-қа дейін, атмосфералық ылғалдылығы-80% - ға дейін, қысқа мерзімді 98% - ға дейін (қоршаған ортаның температурасы 25 С° - тан аспайтын) болуы тиіс. Теріс температура кезінде АЭСЖ-да судың қатуы оның істен шығуына әкеледі, бұл кепілдік жағдай болып табылмайды.

Үлгі	THERMEX Topflow Pro 21000	THERMEX Topflow Pro 24000
Артикул	211 022	211 023
Кернеу	400V~	
Жиілік	50 Hz	
Қуат	21000 Вт	24000 Вт
Автоматты ажыратқыш	400V: 3 POLE 32 A	400V: 3 POLE 40 A
Ұсынылған УЗО параметрлері	30 mA	
Өнімділік ( $\Delta t=25^{\circ}\text{C}$ )	11.8 л/мин.	13.8 л/мин.
Өнімділік ( $\Delta t=35^{\circ}\text{C}$ )	8.5 л/мин.	9.8 л/мин.
Қосуға арналған су шығыны	2.5 л/мин	
Аппараттардың мөлшері	477X125X257 мм	
Салмағы	4.3 кг	
Қораптың мөлшері	500X165X300 мм	
Ұсынылған кабель қимасы	4 мм <sup>2</sup>	6 мм <sup>2</sup>
Суды қосу	G 1/2	
Жұмыс қысымы	0.1 МПа	
Номиналды қысым, макс.	1 МПа	
Қорғау класы	IP24	
Электр қорғау класы	I	
Энергия тиімділігі класы	A	

### 3. ЖЕТКІЗУ ЖИЫНТЫҒЫ

Су жылытқыш	- 1 дана.
Пайдалану бойынша нұсқаулық	- 1 дана.
Орамы	- 1 дана.
Орнатуға арналған	- 1 дана.
Тығырық	- 4 дана.
Дюбель	- 4 дана.
Бұранда	- 4 дана.
Ендіріме	- 4 дана.
Сүзгіші бар суық судың кіріс келте құбырына арналған жалғастырғыш	- 1 дана.
Ыстық судың шығыс келте құбырына арналған жалғастырғыш	- 1 дана.

KZ

### 4. ҚАУІПСІЗДІК ШАРАЛАРЫНЫҢ НҰСҚАУЛАРЫ

Электр сымдары, сақтандырғыш және коммутациялық құрылғылар қосылатын АЭСЖ қуатына сәйкес келулері тиіс. АЭСЖ-ны тек аспаптың корпусындағы таңбалау тақташасында көрсетілген параметрлермен электр желісіне қосыңыз.

Электр су жылытқыштарын пайдалану тек ажыратқыш пен RCD орнатылған кезде ғана ұсынылады.

АЭСЖ орнатар алдында электр желісінде жерге тұйықтайтын контурдың бар екенін тексеріңіз және көз жеткізіңіз. Жерге тұйықтау контуры болмаған жағдайда АЭСЖ пайдалануға тыйым салынады.

Ағатын суда қалқымалы бөлшектер мен қоспалардың көп мөлшерімен ескірген сумен жабдықтау жүйелерінде АЭСЖ пайдаланған кезде міндетті түрде қосымша сүзгілерді қолдану керек.

#### ТЫЙЫМ САЛЫНАДЫ:

- жұмыс істеп тұрған АЭСЖ бақылаусыз қалдыруға;
- АЭСЖ қабырғаға орнатпай және оны сумен толтырмай электр желісіне қосуға;
- құммен, татпен немесе тұнбамен ластанған суды пайдалануға, АЭСЖ ішіндегі су қатып қалған жағдайда оны пайдалануға;
- аспапты жабылмаған және жылытылмайтын үй-жайларда (қатып қалу қауіп-қатері бар үй-жайларда) пайдалануға.

ЭСЖ электр қауіпсіздігіне тек электр қондырғыларын құрастырудың қолданыстағы ережелеріне сәйкес жасалған тиімді жерге тұйықтау бар болған жағдайда кепілдік беріледі.

**Балалардың ЭСЖ-мен ойнамаулары үшін, балаларға көңіл бөлу керек. ЭСЖ мүмкіндіктері, сезу немесе психикалық қабілеттері шектелген тұлғалардың (балаларды қоса), сондай-ақ ЭСЖ пайдалана алмайтын тұлғалардың пайдалануына арналмаған, тек бұл ЭСЖ**

 қауіпсіздігі үшін жауап беретін тұлғалардың нұсқауларына сәйкес және бақылауымен жүзеге асырылатын жағдайларды қоспағанда.

## 5. ОРНАТУ ЖӘНЕ ҚОСУ

Орнату білікті қызметкермен жүзеге асырылуы тиіс.

АЭСЖ сумен қамтамасыз ету жүйесіне қосу тек мыс, металлпластик немесе пластик құбырлардың, сондай-ақ арнайы иілімді сантехникалық жеткізгіштердің көмегімен жүзеге асырылады. Бұрын пайдалануда болған иілімді жеткізгішті пайдалануға тыйым салынады. АЭСЖ-ға суды суық судың магистралінде орнатылған лайұстар-сүзгі (жеткізу жиынтығына кірмейді) арқылы жіберу ұсынылады.


Орнату бойынша келесі әрекеттер реттілігі ұсынылады:

4. Су жылытқышты қабырғаға орнату.
5. Су құбырына қосу.
6. Электр желісіне қосу

## 6. ОРНАЛАСТЫРУ, ОРНАТУ, ЭЛЕКТР ЖЕЛІСІНЕ ҚОСУ


АЭСЖ орнату кезінде оның корпусына судың шашырандылары тимейтіндей жолмен орналастыру керек.

Қабырғада тесіктерді тесу (жасау) кезінде ондағы өтетін кабельдерді, арналарды және құбырларды ескеру керек.

 **Ыстық сумен жабдықтау жүйесінің ақаулығы жағдайында тұтынушының және (немесе) үшінші тұлғалардың мүлкіне залал келтіруді болдырмау үшін, АЭСЖ құрастыруды едендерінде гидрооқшаулау және канализацияға дренаж бар үй-жайда жүзеге асыру керек, және қандай жағдай болмасын АЭСЖ астына судың әсеріне ұшырайтын заттарды орналастырмау керек. АЭСЖ қорғалмаған үй-жайларда орналастыру кезінде АЭСЖ астына канализацияға дренажбен қорғаныс түпқоймасын орнату қажет.**

АЭСЖ техникалық және кепілдікті қызмет көрсетуді жүзеге асыру үшін қиын қол жететін жерлерге орналастыру жағдайында (антресольдар, қуыстар, төбе арасындағы кеңістіктер және т.б.) ЭСЖ құрастыру және бөлшектеу тұтынушымен өз бетімен, немесе оның есебінен жүзеге асырылады.

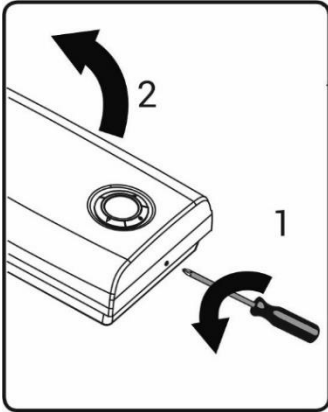
Ескерту: қорғаныс түпқоймасы АЭСЖ жеткізу жиынтығына кірмейді.

 **Электр қорегін қосар алдында АЭСЖ сумен толтырылғанына көз жеткізіңіз.**

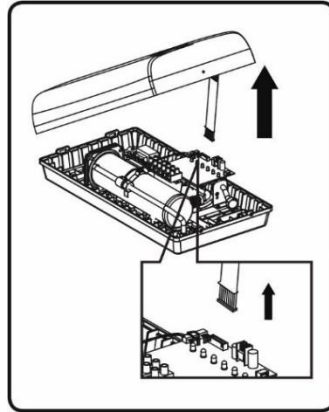
Электр сымын құрастыру алдында аспапты қосу жүзеге асырылатын желіні тоқсыздандырыңыз. Алдымен кабель аспапқа, содан кейін ажыратқышқа қосылады. Құрылғы жеке автоматқа қосылуы тиіс.



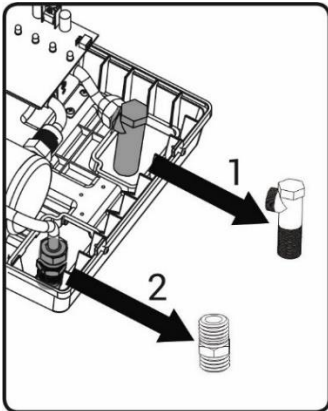
A1



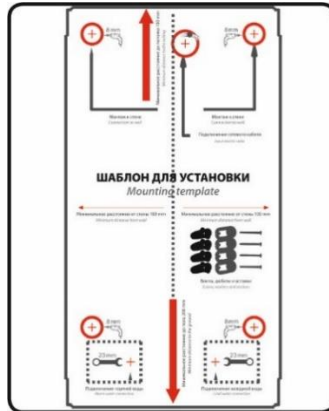
A2



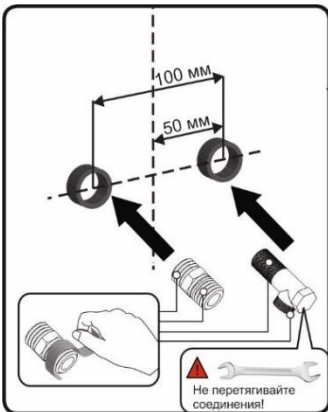
A3



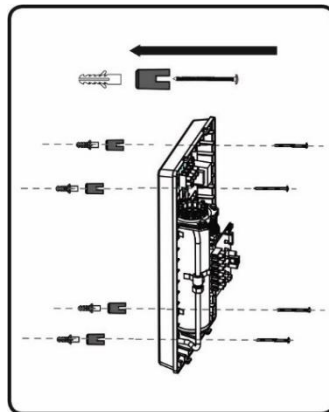
A4



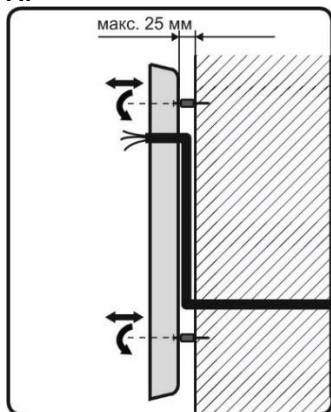
A5



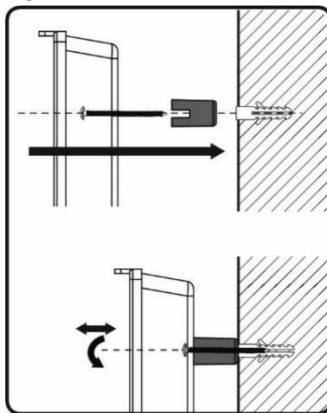
A6



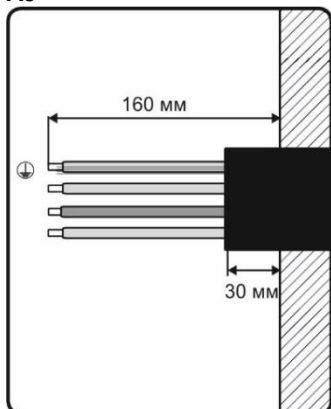
A7



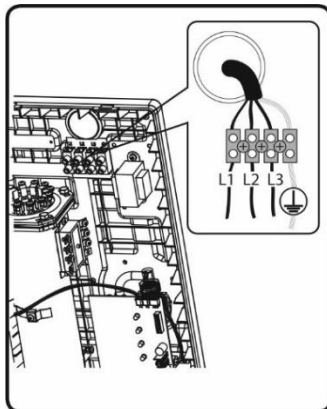
A8



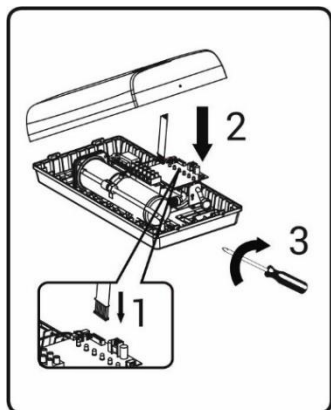
A9



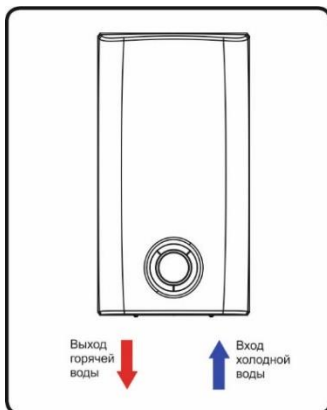
A10



A11



A12



1-сурет. Thermex Topflow Pro 21000, Topflow Pro 24000 АЭСЖ құрастыру

## **Thermex Topflow Pro 21000, Topflow Pro 24000 үлгілерін орнату 1-сур. сәйкес жүзеге асырылады:**

**A1:** Аспаптың төменгі бетіндегі бұранданы бұрап шығарыңыз, алдыңғы қақпақты ашыңыз.

**A2:** Экран штепселін ажыратыңыз, құралдың алдыңғы қақпағын алыңыз.

**A3:** Сүзгіші бар суық судың кіріс келте құбыры және ыстық су шығысының келтеқұбыры үшін жиынтыққа кіретін жалғастырғыштарды орнатыңыз. Аспап арқылы судың қозғалуына кедергі келтірмеу үшін суық сумен жабдықтау құбырына бекіту арматурасын орнатпаңыз.

**A4:** Құрылғыны орнату орнында қабырғаға орнату үшін скотчтың көмегімен қалыпты қосыңыз (қалып нұсқауларын орындаңыз).

**A5:** 4 тесікті 8 мм тереңдікте бұрғылаңыз (қалыпта көрсетілгендей). Суық су беру үшін (қабырғада) суық судың кіріс келте құбырын солға, ал ыстық су беру үшін (қабырғада) ыстық судың шығу келте құбырын оңға орнатыңыз.

**A6-A8:** Артқы қақпақты қабырғаға орнатыңыз. Құрылғының артқы панеліндегі тесік арқылы желілік кабельді тартыңыз. Судың кіріс және шығыс келте құбыры төменгі жағында орналасқан: сол жақта судың шығу келте құбыры (қызыл түс), оң жағында судың кіру келте құбыры (көгілдір түс) орналасқан. Артқы қақпақты қабырғаға бұранда, қондырма және дюбель арқылы бекітіңіз.

**A9:** 16 см кем емес ұзындықпен ашасыз 400V~ үш фазалы кабельді дайындаңыз.

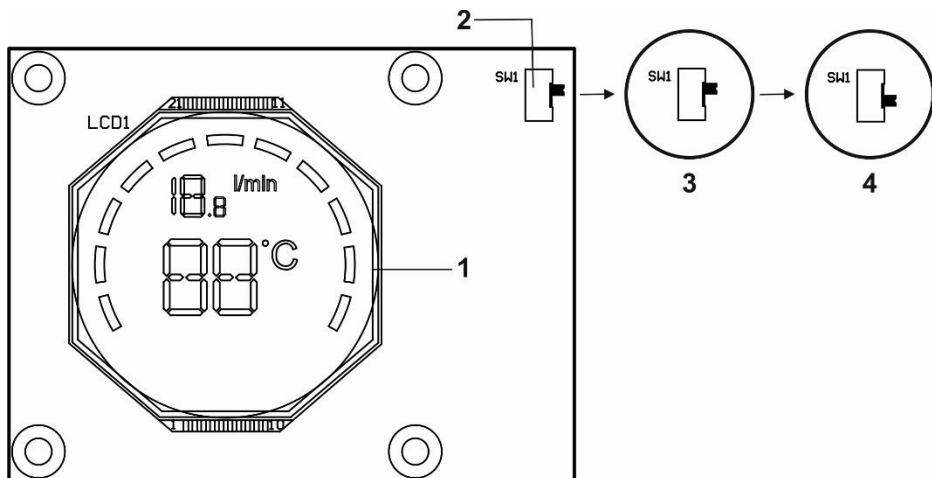
**A10:** Құрылғыны L1-L2-L3-GND сұлбасы бойынша солдан оңға қарай қосыңыз. Кабельдің ең аз қимасы 1-кестеде көрсетілген. Желі кабелін бекітіңіз.

**A11:** Экран штепселін қосыңыз, аспаптың алдыңғы қақпағын орнатыңыз.

**A12:** АЭСЖ су құбырына қосыңыз, содан кейін электр желісіне қосыңыз.

### **Thermex Topflow АЭСЖ дисплейінің жарығын таңдау**

Пайдаланушы 2-суретке сәйкес су жылытқыштың алдыңғы қақпағының ішкі жағынан дисплейдегі жарық қосқышын орната отырып, дисплейдің жарық түсінің көгілдір немесе қызғылт сары түсін таңдай алады.



## 2-сур. Дисплей жарығын таңдау

1 – Дисплей, 2 – дисплей түсінің қосқышы, 3 – қызғылт сары шамды белсендіру үшін қосқыштың орны, 4 – көк шамды белсендіру үшін қосқыштың орны.

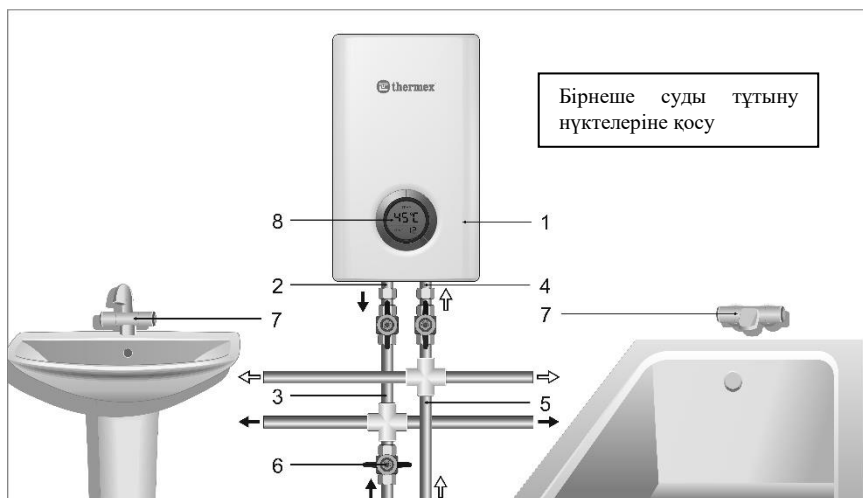
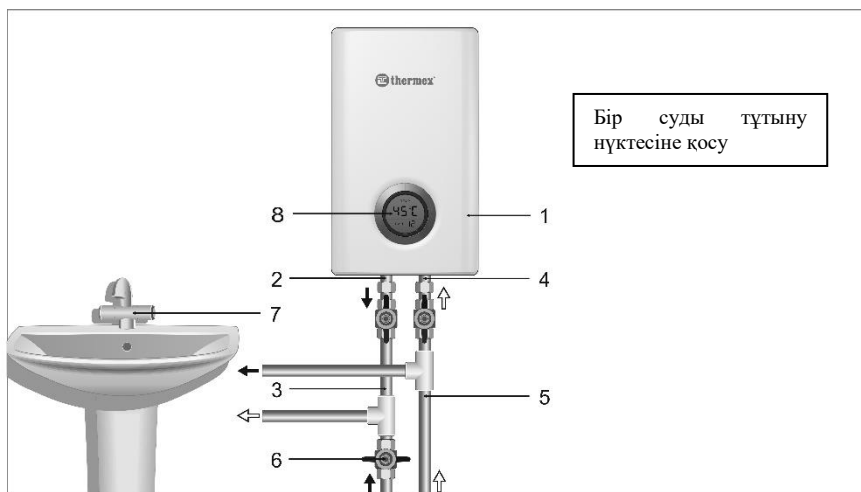


**Су жылытқыш электрлік жерге тұйықтау контурымен міндетті түрде қосумен 400 В~ айнымалы тоқтың электр қорегінің көзіне стационарлық (тұрақты) қосылып тұруы тиіс.**

## 7. СУ ҚҰБЫРЫНА ҚОСУ

Егер су құбырындағы қысым 1 МПа асса, онда АЭСЖ алдында судың қысымын нормаға дейін төмендету үшін редукциялық клапанды орнату қажет (АЭСЖ жеткізу жиынтығына кірмейді).

KZ



### 3-сурет. АЭСЖ су құбырына қосу

1 – су жылытқыш (АЭСЖ); 2 – ыстық судың шығыс келте құбыры; 3 – ыстық су магистралі; 4 – суық судың кіріс келте құбыры; 5 – суық судың магистралі; 6 – тиекті шұра (жиынтыққа кірмейді); 7 – араластырғыш (жиынтыққа кірмейді), 8 – басқару панелі (дисплей).

Суық судың кіріс келте құбырын (4) мыс құбырдың немесе иілімді жеткізгіштің көмегімен суық сумен қамтамасыз ету құбырымен (5) қосыңыз. Қолданыстағы суық

суды ажырату жүйесімен **(3)** мыс құбырдың немесе иілімді жеткізгіштің көмегімен ыстық судың шығыс келте құбырын **(2)** жалғаңыз. Ыстық суды беруді бекіту шұрасымен **(6)** өзіңіздің жүйеңізге магистральдан жабыңыз.

Қосқаннан кейін суды АЭСЖ-ға **(1)** жіберіңіз, АЭСЖ толтырғаннан кейін суды беруді тоқтатыңыз. Барлық қосылыстардың тығыздығын тексеріңіз, және егер қажет болатын болса, сомындар мен бекіту бұрандаларын тартып бұраңыз.

## 8. АУА ТЫҒЫНДАРЫН ЖОЮ

АЭСЖ электр желісіне қосу алдында, сондай-ақ егер АЭСЖ ұзақ уақыт бойына пайдаланылмаған болса, аспапты әрбір босатудан кейін су құбыры жүйесінде және АЭСЖ-да ауа тығындарының жоқтығына көз жеткізу қажет. Бұл үшін АЭСЖ электр желісінен ажыратып, тоқсыздандырыңыз, АЭСЖ арқылы суды беруді ашыңыз және ең жоғарғы температура кезінде (судың ең аз ағынында) аспаптан барлық ауа шыққанға дейін күтіңіз (шамамен бір минут). Содан кейін аспапты электр желісіне қосуға болады.

Шығысындағы ыстық судың температурасы судың кіріс температурасына және жұмсалыуына байланысты өзгеруі мүмкін. Қажетті температураны алу үшін ыстық судың арынын бекіту шұрасы арқылы реттеңіз, немесе суық суды араластырыңыз.

Сумен қамтамасыз ету жүйесіндегі ең төменгі қысымның 0.05 МПа құрайтындығына көз жеткізіңіз.

## 9. ПАЙДАЛАНУ

АЭСЖ-дағы су жылыту элементтері орналасқан ыстыққа төзімді пластиктен жасалған қыздырғыш колбадан өте отырып, тез арада жылиды. Су құбыры суының температурасы жыл бойы айтарлықтай ауытқуы мүмкін: қыста 5°C - тан жазда 20°C-қа дейін. Сондықтан, АЭСЖ шығысындағы судың температурасы бірдей болғанда қыста су ағыны жазға қарағанда айтарлықтай аз болуы мүмкін.



**Егер Сіз АЭСЖ ұзақ уақыт пайдалануды жоспарламайтын болсаңыз, онда оны желіден ажыратып қою қажет.**

Егер сіз АЭСЖ қысқы кезеңде пайдаланбайтын болсаңыз және су магистральдары мен су жылытқыштың өзінің қатып қалу ықтималдылығы болатын болса, АЭСЖ қорегін өшіру және суын төгіп тастау керек.

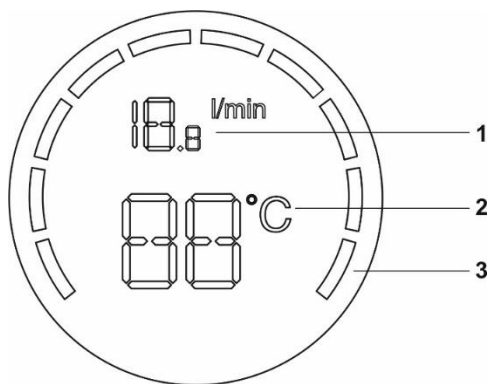
### **Thermex Topflow Pro АЭСЖ пайдалану:**

Top flow Pro сериялы Thermex ағынды су жылытқыштарының үлгілерінің кірісіндегі су температурасы, су шығыны (ағыны) және шығыстағы су температурасы датчиктерімен жабдықталған. Бұл датчиктер барлық алынған ақпаратты аспапты басқарудың негізгі платасына береді. Содан кейін негізгі басқару платасы датчиктерден алынған деректер негізінде белгіленген температураны сақтау үшін қандай қуат қажет екенін есептеп, алынған нәтижелерді қажетті қуатты бақылау үшін симисторға береді.

Су жылытқышта шығысында 40 C° бастап 75 C° дейін су температурасын реттегіш бар.

Аспапта белгіленген температуралық мәнге қол жеткізу нақты аспаптың қуатына, кірісіндегі су температурасына және ағын жылдамдығына байланысты болады.

Таңдалған температураға байланысты аспап автоматты түрде қуатты реттейді, бұл АЭСЖ энергия тиімділігінің жоғары деңгейін негіздейді. Аспап кірісінде температура мен су қысымының ауытқуы кезінде судың белгіленген температурасын автоматты түрде сақтайды. Қуат пен жұмыс қысымы 1-кесте мәліметтеріне сәйкес келетініне көз жеткізіңіз.



#### 4-сур. Thermex Topflow дисплейі

1 - Өнімділік, л/мин., 2 - Шығысындағы су температурасы  $^{\circ}\text{C}$  / Орнатылған температура  $^{\circ}\text{C}$ , 3 - Тұтынылатын қуат деңгейі, %

1. Электр қорегін қосыңыз, ыстық су қраны ашыңыз және шамамен 10-15 секунд күтіңіз.

2. Ыстық су қраны ашық кезде қосу түймешігін басыңыз. Бет панелінде шығыста 2 секунд ішінде әдепкі ( $42^{\circ}\text{C}$ ) су температурасы бейнеленеді, содан кейін аспап нақты температураны көрсетеді.

2-қадам. Ыстық су қраны ашық кезде шығысында қалаған температураны орнатыңыз. Шығысындағы су температурасын төмендету үшін су температурасын азайту пернесін басыңыз. Шығысында су температурасын көтеру үшін, су температурасын көбейту пернесін басыңыз. Бет панелінде 2 секунд бойына шығысында орнатылған су температурасы көрсетіледі, содан кейін аспап пайдаланушы қойған температураға дейін жылытуды жүзеге асыра отырып, нақты температураны көрсететін болады. Егер аспап қойылған температураға жетпейтін болса, су ағынын реттеу (азайту) қажет. Егер ең аз су ағыны кезінде пайдаланушы қойған температураға қол жеткізілмейтін болса, демек, кірісінде судың ағымдағы температурасы кезінде аталған мәнге жету үшін аспаптың қуаты жеткіліксіз (сумен жабдықтау жүйесінде).

3-қадам. Су жылытқышты өшіру үшін араластырғыштағы ыстық су қранын жабу керек, қысым датчигі автоматты түрде жылыту элементіне электр энергиясын беру тізбегін ажыратады. Экран жарығы тоқтайды.

Ескертпе: Орнатылған температуралық параметрлер келесі қосу кезінде сақталады. Аспап ыстық су қранын ашқан кезде автоматты түрде іске қосылады, жапқан кезде өшеді.



**Шығысындағы  $42^{\circ}\text{C}$  жоғары температура кезінде күйіп қалу қаупі бар.**

**Тұтынылатын қуаттың деңгей индикациясы:**

Индикатор ағымдағы жылыту қуатын көрсетеді. Индикатордың әрбір бөлінуі аспаптың жалпы қуатының 1/10 сәйкес келеді. Егер барлық бөліктер жанса, бұл аспаптың ең жоғарғы қуатты пайдаланатындығын білдіреді. Белгіленген температураға байланысты аспап қуатты автоматты түрде реттейді, бұл энергия тиімділігінің жоғары деңгейін негіздейді.

## 10. ТЕХНИКАЛЫҚ ҚЫЗМЕТ КӨРСЕТУ ЖӘНЕ КҮТІМІ

Егер су беру үзілетін болса, мысалы, негізгі сумен жабдықтауға техникалық қызмет көрсетуге байланысты, қайта қосу алдында келесі қадамдарды қабылдау қажет:

1. Құрылғының электрқорегін ажыратыңыз.

2. АЭСЖ арқылы су беруді ашыңыз және аспаптан барлық ауа (шамамен бір минут) ең жоғары температурада (ең аз су ағынында) шықпағанша күтіңіз.

АЭСЖ пайдаланушының қандай да бір қызмет көрсетуін талап етпейді. Жөндеуді міндетті түрде лицензияланған ұйым орындауы тиіс.

Ақаулықтар туындаған жағдайда, АЭСЖ-ны өз бетіңізбен жөндеуге тырыспаңыз. Өтінеміз, көмек алу үшін ең жақын авторландырылған қызмет көрсету орталығына хабарласыңыз.

АЭСЖ корпусын сәл дымқыл матамен сүртуге болады. Абразивті материалдарды немесе агрессивті химикаттарды пайдалануға тыйым салынады. Себезгі суының бүріккіш бастарын және кранды ластанудан үнемі тазалап тұрыңыз.

АЭСЖ суық судың кіріс келте құбырындағы сүзгіні үнемі тексеріп, тазалаңыз. Сүзгішке қол жеткізу АЭСЖ-ны суық сумен жабдықтау құбырынан ажырату жолымен жүзеге асырылады. Аспапты электр қуатынан және негізгі сумен қамтамасыз етуден ажыратқаныңызға көз жеткізіңіз.



## 11. АҚАУЛАРДЫ ІЗДЕУ ЖӘНЕ ЖОЮ

<b>Ақаулық</b>	<b>Себебі</b>	<b>Жою</b>
Аспап суды жылытпайды	Электр қорегі ажыратылған	Электр қорегін беруді қамтамасыз етіңіз
	Ыстық су краны жабық	Ыстық су кранын ашыңыз
Кран толық ашылған кезде де аспап қосылмайды	Сумен жабдықтау жүйесіндегі қысым 0,1 МПа кем емес	<p>Сумен жабдықтау жүйесіндегі ең аз қысым 0.1 МПа құрайтынына көз жеткізіңіз.</p> <p>Суық судың кіріс сүзгілерінің ластанудан таза екендігіне көз жеткізіңіз.</p> <p>Араластырғыштардың аэраторлары мен душ себезгісінің ластанудан тазаланғанына көз жеткізіңіз.</p>
Аспап суды жылытады, бұл ретте дисплей жыпылықтайды	Кірісіндегі судың температурасы 10 °C аз	Аспап ақаусыз
Аспап суды жылытпайды, бұл кезде дисплейде “E01” қатесі көрсетіледі	Кірісіндегі кіріс суының температура датчигінің қатесі	Температуралық датчиктерді қайта қосыңыз немесе оларды ауыстырыңыз
Аспап суды жылытпайды, бұл кезде дисплейде “E02” қатесі көрсетіледі	Шығысындағы судың температура датчигінің қатесі	
Аспап суды жылытпайды, бұл кезде дисплейде “E03” қатесі көрсетіледі	Кірісіндегі және шығысындағы су температурасы датчиктерінің қатесі	
Аспап суды жылытпайды, бұл кезде дисплейде “F04” қатесі көрсетіледі	Негізгі басқару платасында кірісіндегі/шығысындағы су температурасының датчиктерінің орындары шатастырылған	Негізгі басқару платасында кірісінде/шығысында су температурасының 2-түйіспелі датчиктерін орындарымен ауыстырыңыз.
Аспап суды жылытпайды, бұл кезде дисплейде “E11” қатесі көрсетіледі	Кірісіндегі су температурасы 0-99°C диапазоны шегінен шығады	Кірісіндегі және шығысындағы судың температурасын тексеріңіз. Температура датчиктерін қайта қосыңыз немесе оларды ауыстырыңыз
Аспап суды жылытпайды, бұл кезде дисплейде “E12” қатесі көрсетіледі	Шығысындағы су температурасы 0-99°C диапазоны шегінен шығады	
Аспап суды жылытпайды, бұл кезде	Кірісіндегі және шығысындағы су	

дисплейде “Е13” қатесі көрсетіледі	температурасы 0-99°С диапазоны шегінен шығады	
Аспап суды жылытпайды, бұл кезде дисплейде “Е21” қатесі көрсетіледі	Кіріс қуатының қалыпты емес жиілігі	Сымдарды тексеру үшін электрмен байланысыңыз және кіріс кернеуі 200 В жоғары екеніне көз жеткізіңіз
Аспап суды жылытпайды, бұл кезде дисплейде “Е22” қатесі көрсетіледі	Кіріс қуатының қалыпты емес кернеуі	
Аспап суды жылытпайды, бұл кезде дисплейде “Е33” қатесі көрсетіледі	Жиілік және кіріс қуатының кернеуінің қатесі	

Егер жоғарыда аталған рәсімдер ақаулықты жоюға көмектеспесе, авторландырылған сервис орталығына хабарласыңыз.

## 12. СУ ЖЫЛЫТҚЫШТАРДЫ ТАСЫМАЛДАУ ЖӘНЕ САҚТАУ

Электр су жылытқыштарды тасымалдау және сақтау орамындағы манипуляциялық белгілерге сәйкес жүзеге асырылады:



– Жүкті ылғалдың әсерінен қорғау қажеттілігі



– Жүктің нәзіктілігі, абайлап қолдану шарты



– Жүкті сақтаудың ұсынылатын температуралық диапазоны: +10°С бастап +20°С дейін



– Жүктің дұрыс тігінен орналасуы

### 13. КӘДЕГЕ АСЫРУ

АЭСЖ орнату, пайдалану және техникалық қызмет көрсету ережелерін сақтау кезінде және пайдаланылатын судың сапасының қолданыстағы стандартқа сәйкес келуі кезінде дайындаушы АЭСЖ **5 жыл** жұмыс істеу мерзімін белгілейді.

АЭСЖ кәдеге асыру кезінде жергілікті экологиялық заңдар мен ұсыныстарды сақтау қажет. Дайындаушы су жылытқыштың жиынтығына, конструкциясы мен сипаттамаларына алдын ала хабарлаусыз, өнімнің жұмыс сипаттамаларын нашарлатпай өзгертулер енгізу құқығын өзіне қалдырады.

### 14. ДАЙЫНДАУШЫНЫҢ КЕПІЛДІГІ

Дайындаушы АЭСЖ-ға **2 жыл** кепілдік мерзімін белгілейді.

Кепілдік мерзімі АЭСЖ сату күнінен бастап есептеледі. Сату күні және дүкеннің мөртабаны болмаған немесе түзетілген жағдайда, кепілдік мерзімі аспаптың корпусындағы сәйкестендіру тақташасында көрсетілген су жылытқыштың шығарылған күнінен бастап есептеледі. Бұйымды шығару күні бұйымның корпусында төменгі бөлігінде орналасқан сәйкестендіру тақташасында (стикерде) берілген бірегей сериялық нөмірде кодталған. Бұйымның сериялық нөмірі он үш саннан тұрады. Сериялық нөмірдің үшінші және төртінші саны – шығарылған жылы, бесінші және алтыншы – шығарылған айы, жетінші және сегізінші - босату күні. Кепілдік мерзімі ішінде наразылықтар сатушы-фирманың белгілерімен және АЭСЖ корпусында сәйкестендіру тақташасы болған жағдайда қабылданады.

Кепілдік тек қана коммерциялық қызметті жүзеге асыруға байланысты емес қажеттіліктер үшін пайдаланылатын су жылытқышқа ғана қолданылады. Орнату және қосу ережелерін сақтау жауапкершілігі сатып алушыға (дербес қосылған жағдайда) не қосуды жүзеге асыратын құрастыру ұйымына жүктеледі.

Тұтынушы АЭСЖ орнату және пайдалану кезінде кепілдік мерзімі ішінде аспаптың тоқтаусыз жұмыс істеуін қамтамасыз ететін талаптарды сақтауы тиіс:

- осы нұсқаулықта көрсетілген қауіпсіздік шараларын және орнату, қосу, пайдалану және қызмет көрсету ережелерін орындау;
- ұқыпсыз сақтаудан, тасымалдаудан және құрастырудан механикалық зақымдануларды болдырмау;
- АЭСЖ қатып қалуын болдырмау;
- АЭСЖ қосу үшін қимасы дайындаушымен ұсынылған ең төменгі мөлшерден кем емес кабельді пайдалану (орамында стикерде және осы нұсқаулықта көрсетіледі).

Дайындаушы тұтынушының осы нұсқаулықта жазылған су жылытқышты орнату, пайдалану және техникалық қызмет көрсету ережелерін бұзуы салдарынан, оның ішінде бұл кемшіліктер АЭСЖ пайдаланылатын желілердің (электр және сумен жабдықтау) рұқсат етілмейтін параметрлерінен туындаған және үшінші тұлғалардың араласуы салдарынан туындаған жағдайларда туындаған кемшіліктер үшін жауапты болмайды. АЭСЖ сыртқы түрі бойынша наразылықтарға дайындаушының кепілдігі қолданылмайды.

Кепілдік мерзімі ішінде құрамдас бөлшектері мен жиынтықтаушыларын жөндеу немесе ауыстыру жалпы АЭСЖ кепілдік мерзімін ұзартпайды. АЭСЖ орнату, электрлік қосу және алғашқы пайдалану білікті маманмен жүзеге асырылуы тиіс.

## 15. ДАЙЫНДАУШЫ ТУРАЛЫ МӘЛІМЕТТЕР

KZ

### Дайындаушы:

Дайындаушы: SUMEC Machinery&ElectricCo., Ltd (СумекМашинери& Электрик Ко, Лимитед)

198 Changjiang Road, Nanjing, 210018, China (198 ЧанцзянРоуд, Нанкин, 210018, Қытай)

Өндіруші ел – ҚХР.



Барлық үлгілері міндетті сертификаттаудан өткен және Кеден Одағының ТР ТС 004/2011, ТР ТС 020/2011, ТР ЕАЭС 037/2016 Техникалық регламентінің талаптарына сәйкес келеді.

**Ресей Федерациясында сапасы бойынша наразылықты қабылдайтын сатушы ұйымның атауы және орналасқан жері:**

«Торговый дом ТЕРМЕКС» ЖШҚ 187000, Ресей, Ленинград облысы, Тосно қ., Красная набережная к-сі, 21а үй, лит. А, тел.: (812) 313-32-73

**Ресей Федерациясындағы кепілдік және сервистік қолдау көрсету қызметі:**

Тел.: 8-800-333-50-77

(дүйсенбі — жұма 09:00 бастап 20:00 дейін; сенбі, жексенбі 10:00 бастап 18:00 дейін москва уақыты бойынша; Ресей бойынша қоңырау шалу тегін), e-mail: service@thermex.ru

**Бас сервис орталығы (ЭСЖ орнату және қосу, кепілдікті және кепілдіктен кейінгі жөндеулер):**

Ресей, 196105, Санкт-Петербург қ., Благодатная к-сі, 63 үй, тел.: (812) 313-32-73

Ресейдің басқа қалаларындағы және аймақтарындағы авторландырылған сервис орталықтарының телефондары мен мекенжайларын [www.thermex.ru](http://www.thermex.ru) сайтынан білуге болады немесе сатушы фирмамен көрсетілген сервис орталығына хабарласуға болады.

**Импорттаушының, сатушы ұйымның, сапасы бойынша наразылықты қабылдаушының атауы және орналасқан жері:**

**Қазақстан Республикасы:**

**«Термекс Сары-Арка» ЖШС**

М02D7P8, Қазақстан Республикасы, Қарағанды обл., Қарағанды қ., Қазыбек би ат. ауданы, Складская к-сі, 15 үй.

Тел.: 8 (7212) 51 28 89

Қазақстанға импорттаушы, Қазақстанда сатушы, сапасы бойынша наразылықты қабылдаушы ұйымның атауы және орналасқан жері:

«Термекс Сары-Арка» ЖШС

М02D7P8, Қазақстан Республикасы, Қарағанды обл., Қарағанды қ., Қазыбек би ат. аудан, Складская к-сі, 15 үй.

Тел.: 8 (7212) 51 28 89

KZ

**Республика Молдова:**

ICS "Thermex MLD" SRL

R.Moldova, MD-2002, Mun.Chisinau, str. Cetatea Alba 17, tel.: +373 (22) 56-96-63

Сервис-центр в Молдове:

"RE-SERVE" S.R.L.

R.Moldova, MD-2001, Mun. Chisinau, bd. Gagarin 16, tel.: +373 (22) 54-54-74.

**Республика Беларусь:**

Торговое унитарное предприятие «АКВАТЕРМЕКС»

220029, г. Минск, ул. Куйбышева, д. 22, к 6, к.202Б

Телефоны: +375 17 3 800 200, +375 44 739-23-55

minsk@thermex.by www.thermex.by

Служба гарантийной и сервисной поддержки в РБ: +375 17 284-89-03

**Украина:**

Представник виробника в Україні:

ТОВ «Термекс», Тел. 0 (800) 500 610

www.thermex.ua

## 16. САТУ ТУРАЛЫ БЕЛГІ

KZ

Үлгі \_\_\_\_\_ Сериялық № \_\_\_\_\_

Сату күні « \_\_\_\_\_ » \_\_\_\_\_ 201 \_\_\_\_\_ ж.

Сатушы-фирма: \_\_\_\_\_

Сатушы-фирманың  
Өкілінің қолтаңбасы \_\_\_\_\_

Сатушы-  
фирманың мөрі

Бұйым жиынтықталған, бұйымның сыртқы түріне наразылығым жоқ. Қажетті белгілерімен пайдалану бойынша нұсқаулықты алдым, пайдалану ережелерімен және кепілдік шарттарымен таныстым және келісемін.

Сатып алушының қолтаңбасы: \_\_\_\_\_



Перед першим використанням електричного накопи-чувального водонагрівача уважно прочитайте цей посібник з експлуатації та строго дотримуйтеся його рекомендацій.

### ШАНОВНИЙ КОРИСТУВАЧУ!

Дякуємо Вам за придбання водонагрівача торгової марки «Thermex». Наша компанія бажає Вам комфортного користування нашими продуктами!

Електроводонагрівачі THERMEX розроблені і виготовлені в строгой відповідності з вітчизняними та міжнародними стандартами, що гарантують надійність і безпеку експлуатації.

Цей посібник поширюється на проточні електроводонагрівачі Thermex серії **Topflow Pro** (далі по тексту ПЕВН, прилад, пристрій). Повне найменування моделі придбаного вами ПЕВН зазначено в ідентифікаційній табличці на корпусі приладу, а також на стікері на коробці.

Зверніть увагу на важливість правильного заповнення гарантійного талона торговельною організацією! Термін гарантії обчислюється з дати продажу водонагрівача.

При купівлі водонагрівача перевіряйте його зовнішній вигляд, цілісність елементів та комплектність. Претензії по зовнішньому вигляду виробу, механічним пошкодженням, а також його комплектації після продажу не приймаються.

Не встановлюйте і не користуйтеся виробом в пожежо- вибухо- небезпечних приміщеннях, з агресивними, кислотними середовищами.



**Не вмикайте водонагрівач в мережу, яка не має заземлення!**

## 1. ПРИЗНАЧЕННЯ

UA

Проточний електроводонагрівач Thermex призначений для забезпечення гарячою водою побутових об'єктів, що мають магістраль водопостачання з необхідними параметрами. ПЕВН повинен експлуатуватися в закритих опалюваних приміщеннях.

## 2. КОМПЛЕКТ ПОСТАВКИ

Водонагрівач	- 1 шт.
Керівництво з експлуатації	- 1 шт.
Упаковка	- 1 шт.
Шаблон для установки	- 1 шт.
Шайба	- 4 шт.
Дюбель	- 4 шт.
Гвинт	- 4 шт.
Вставка	- 4 шт.
Перехідник для вхідного патрубку холодної води з фільтром	- 1 шт.
Перехідник для вихідного патрубку гарячої води	- 1 шт.



### 3. ОСНОВНІ ТЕХНІЧНІ ХАРАКТЕРИСТИКИ

Температура довкілля, в якому експлуатується ПЕВН, повинна знаходитися в межах від +3 С° до +40 С°, атмосферна вологість - до 80%, короткочасно до 98% (при температурі довкілля не більше 25 С°). Замерзання води в ПЕВН при негативних температурах призводить до виходу його з ладу, що не є гарантійним випадком.

UA

Таблиця 1

Модель	Thermex Topflow Pro 21000	Thermex Topflow Pro 24000
Артикул	211 022	211 023
Напруга	400 В ~	
Частота	50 Гц	
Потужність	21000Вт	24000Вт
Автоматичний вимикач	400V: 3 POLE 32 A	400V: 3 POLE 40 A
Рекондовані параметри ПЗВ	30 мА	
Продуктивність ( $\Delta t=25^{\circ}\text{C}$ )	11.8 л/хв.	13.8 л/хв.
Продуктивність ( $\Delta t=35^{\circ}\text{C}$ )	8.5 л/хв.	9.8 л/хв.
Витрата води для включення	2л/хв.	
Габаритні розміри	477x125x257 мм	
Вага	4.3 кг	
Розміри коробки	500x165x300мм	
Рекомендований переріз кабелю	4 мм <sup>2</sup>	6 мм <sup>2</sup>
Під'єднання води	G1/2	
Робочий тиск	0.1 МПа	
Номинальний тиск	1 МПа	
Клас пиловолого захисту	IP24	
Клас електричного захисту	I	
Клас енергоефективності	A	

## 4. ЗАХОДИ БЕЗПЕКИ

UA

Електропроводка, запобіжні і комутаційні пристрої повинні відповідати потужності ПЕВН, що підключається. Підключайте ПЕВН до електричної мережі виключно з параметрами, вказаними на маркувальній табличці на корпусі приладу.

Перед установкою ПЕВН перевірте і переконайтеся, що у вашій електричній мережі присутній заземлюючий контур. **За відсутності заземлюючого контура експлуатація ПЕВН заборонена.**

**Використання електричних водонагрівачів рекомендовано тільки при встановлених: автоматичному вимикачі і УЗО.**

При використанні ПЕВН в застарілих системах водопостачання з великою кількістю зважених часток і домішок у воді, що протікає в них, застосування додаткових фільтрів обов'язкове.

### **ЗАБОРОНЯЄТЬСЯ:**

- залишати без нагляду працюючий ПЕВН;
- підключати ПЕВН до електромережі, не встановивши його на стіні і не заповнивши його водою;
- використовувати забруднену воду з піском, іржею або мулом, включати ПЕВН при замерзшій в ньому воді;
- використовувати прилад в незакритих і неопалювальних приміщеннях (у приміщеннях, де є ризик замерзання).

Електрична безпека ЕВН гарантована тільки за наявності ефективного заземлення, виконаного відповідно до діючих правил монтажу електроустановок.



**Слід звертати увагу дітей на те, щоб вони не грали з ЕВН. ЕВН не призначений для експлуатації особами (включаючи дітей) з обмеженими фізичними, дотиковими або психічними здібностями, а також особами, що не вміють користуватися ЕВН, за винятком випадків, коли це відбувається під спостереженням або згідно з інструкціями від осіб, що відповідають за безпеку ЕВН.**

## 5. УСТАНОВКА І ПІДКЛЮЧЕННЯ

Установка повинна виконуватись кваліфікованим персоналом..

Підключення ПЕВН до водопровідної системи робиться тільки за допомогою мідних, металопластикових або пластикових труб, а також спеціальної гнучкої сантехпідводки. Забороняється використання гнучкої сантехпідводки що була у користуванні. Рекомендується подавати воду в ПЕВН через фільтр-грязьовик, встановлений на магістралі холодної води (не входить в комплект постачання).

Рекомендується наступна послідовність дій по встановленню:

1. Монтаж водонагрівача на стіні.
2. Підключення до водопроводу.
3. Підключення до електромережі.

## 6. РОЗМІЩЕННЯ, УСТАНОВКА, ПІДКЛЮЧЕННЯ ДО ЕЛЕКТРОМЕРЕЖІ

При встановленні ПЕВН слід розміщувати так, щоб бризки води не потрапляли на його корпус.

При свердлінні (виконанні) отворів в стіні, слід враховувати кабелі, що проходять в ній, канали і труби



**Щоб уникнути спричинення шкоди майну споживача і (чи) третіх осіб у разі несправностей системи гарячого водопостачання, необхідно робити монтаж ПЕВН в приміщеннях, що мають гідроізоляцію підлог і дренаж в каналізацію, і ні в якому разі не розміщувати під ПЕВН предмети, схильні до дії води. При розміщенні ПЕВН в незахищених приміщеннях необхідно встановити під ПЕВН захисний піддон з дренажем в каналізацію.**

У разі розміщення ПЕВН в місцях, важкодоступних для проведення технічного і гарантійного обслуговування (антресолі, ніші, міжстельові простори і тому подібне) демонтаж і монтаж ПЕВН здійснюється споживачем самостійно, або за його рахунок.

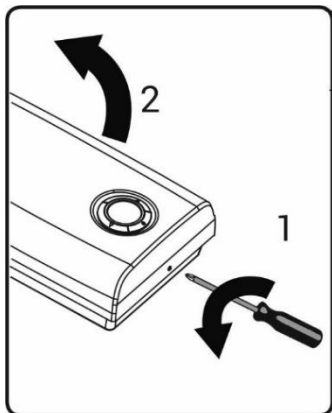
Примітка: захисний піддон не входить в комплект постачання ПЕВН.



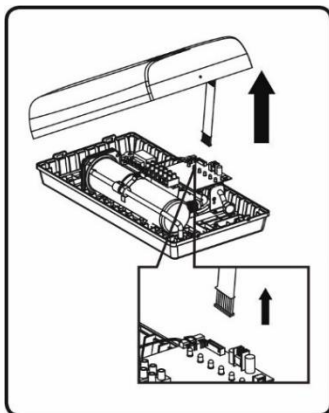
**Перед підключенням електроживлення переконайтеся, що ЕВН заповнений водою.**

Перед початком монтажу електропроводки знеструміть мережу, до якої відбувається підключення приладу. Спочатку кабель підключається до приладу, а потім до вимикача.

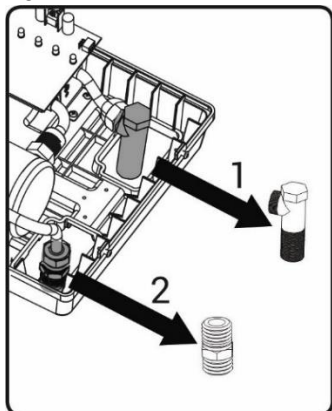
A1



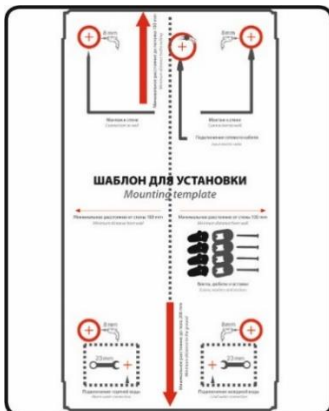
A2



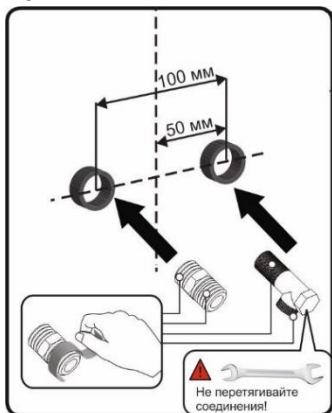
A3



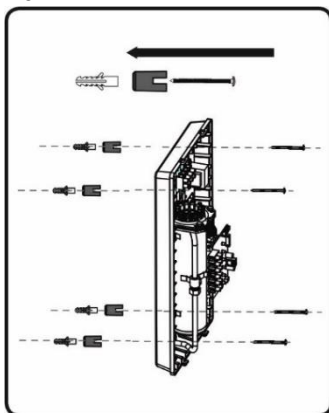
A4



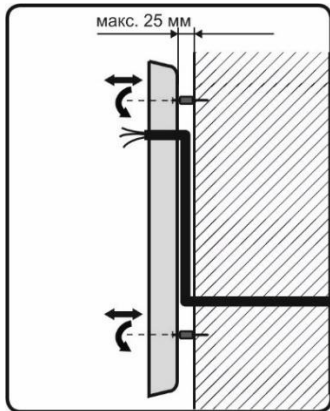
A5



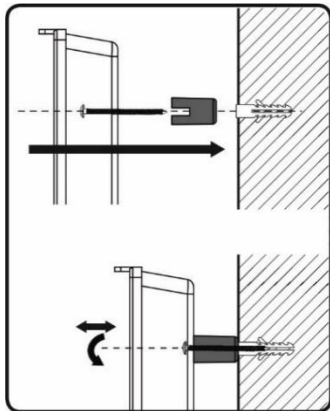
A6



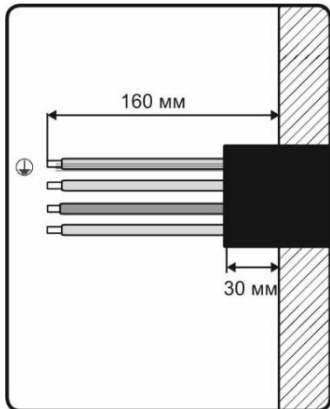
A7



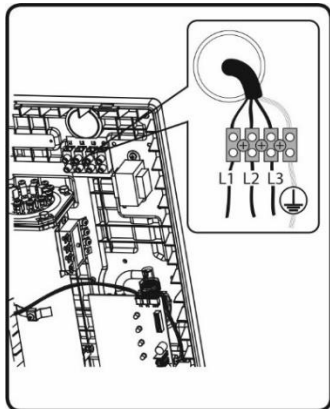
A8



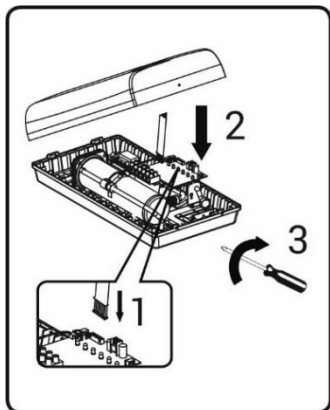
A9



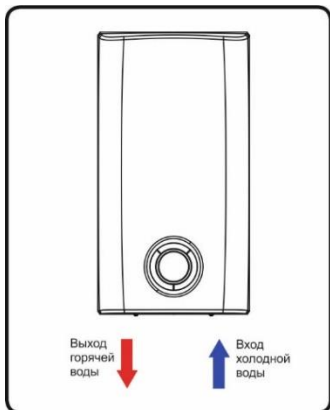
A10



A11



A12



Мал.1 Монтаж ПЕВН Thermex Topflow Pro 21000, Topflow Pro 24000

**Установка моделі Thermex Topflow Pro 21000 Topflow Pro 24000 здійснюється відповідно до Мал.1:**

**A9.** Приготуйте трифазний кабель 380 V без вилки завдовжки не менше 16 см

**A1.** Відкрутіть гвинт на нижній поверхні приладу, відкрийте передню кришку.

**A2.** Від'єднайте штепсель екрану, зніміть передню кришку приладу.

**A3.** Встановіть перехідники для вхідного патрубку холодної води і вихідного патрубку гарячої води (входять в комплект). Установка запірної арматури перед вхідним патрубком для перекидання вхідного потоку води не вимагається.

**A4.** Приєднайте за допомогою скотча шаблон для установки до стіни в місці установки приладу (слідуйте інструкції на шаблоні). Просвердліть 4 отвори глибиною 8 мм (як вказано на шаблоні).

**A5.** Необхідно врахувати розташування труб гарячої і холодної води, до яких буде приєднуватися вхідний патрубок холодної води (розташований праворуч) і вихідний патрубок гарячої води (розташований ліворуч). Для герметизації з'єднань використайте стрічку ущільнювача.

**A6-A8.** Встановіть задню панель на стіні. Протягніть мережевий кабель через отвір на задній панелі приладу. Патрубки входу і виходу води розташовані знизу: ліворуч розташований патрубок виходу води (червоний колір), праворуч розташований патрубок входу води (блакитний колір). Закріпіть задню панель на стіні за допомогою гвинтів, вставок і дюбелів.

**A10.** Підключіть кабель живлення до внутрішньої клемної колодки. Мінімальний переріз кабелю вказаний в Таблиці 1. Схема підключення для трифазних ПЕВН Thermex Topflow Pro 21000 Topflow Pro 24000 : L1 - L2 - L3 - GND зліва направо відповідно. Зафіксуйте мережевий кабель.

**A11.** Під'єднайте штепсель екрану, встановіть передню кришку приладу.

**A12.** Підключіть ПЕВН до водопроводу, а потім до електромережі.

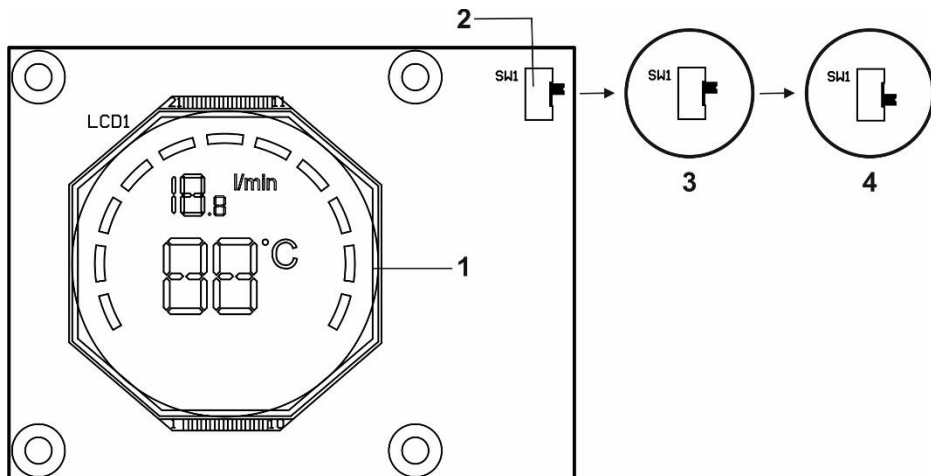


**Водонагрівач має бути стаціонарно (постійно) підключений до джерела електроживлення 380 В~ змінного струму з обов'язковим під'єднанням до заземлюючого електричного контуру.**

## Вибір підсвічування дисплея ПЕВН Thermex Topflow

Користувач може вибратися блакитний або помаранчевий колір підсвічування дисплея, встановивши перемикач підсвічування на дисплеї з внутрішньої сторони передньої кришки водонагрівача відповідно до мал. 2

UA



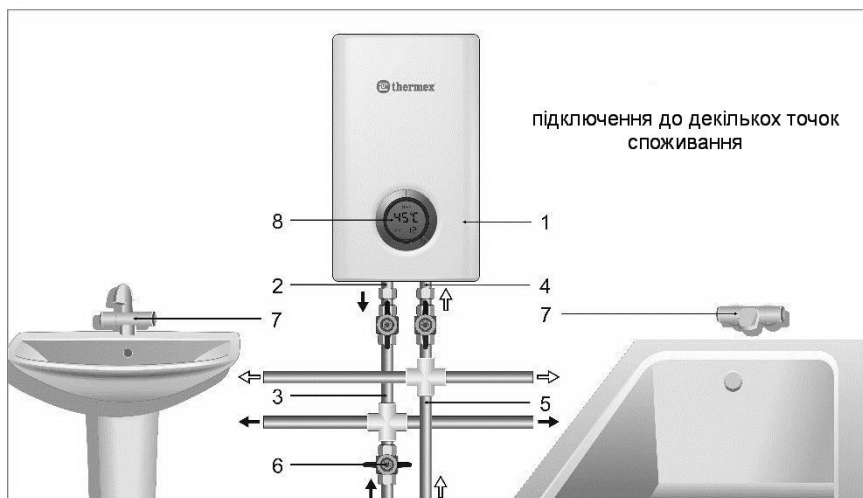
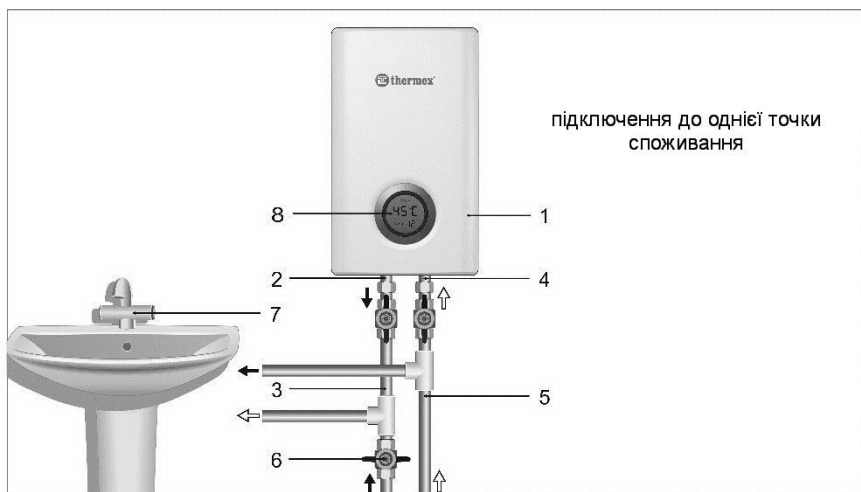
**Мал. 2. Вибір підсвічування дисплея**

1 – Дисплей, 2 – Перемикач кольору підсвічування дисплея, 3 – Положення переключателя для активації **помаранчевої** підсвітки, 4 – Положення перемикача для активації **блакитний** підсвічування.

## 7. ПІДКЛЮЧЕННЯ ДО ВОДОПРОВОДУ

UA

Якщо тиск у водопроводі перевищує 1 МПа, то на вході перед ПЕВН необхідно встановити редуційний клапан (не входить в комплект постачання ПЕВН) для зниження тиску води до норми.



Мал.2 Схема підключення ПЕВН до водопроводу.

1 – водонагрівач (ПЕВН); 2 – вихідний патрубок гарячої води; 3 – магістраль гарячої води; 4 – вхідний патрубок холодної води; 5 – магістраль холодної води; 6 – запірний вентиль (в комплект не входить); 7 – змішувач (в комплект не входить) ; 8 – панель управління;

З'єднайте вхідний патрубок холодної води (4) з трубою холодного водопостачання (5) за допомогою мідної труби або гнучкого підведення.



З'єднайте вихідний патрубок гарячої води (2) за допомогою мідної труби або гнучкого підведення з існуючою системою розводки гарячої води (3). Перекрийте подачу гарячої води запірним вентилям (6) з магістралі у вашу систему.

Після підключення подайте воду в ПЕВН (1), після заповнення ПЕВН припиніть подачу води. Перевірте щільність усіх з'єднань і, якщо знадобиться, підтягніть гайки і гвинти кріплення.

## 8. УСУНЕННЯ ПОВІТРЯНИХ ПРОБОК

Перед підключенням ПЕВН до електромережі, а також якщо ПЕВН не використовувався впродовж тривалого часу, після кожного спустошення приладу необхідно переконатися, що у водопровідній системі і в ПЕВН немає повітряних пробок. Для цього знеструміть ПЕВН, відключивши його від електромережі, відкрийте подачу води через ПЕВН і почекайте, поки з приладу не вийде усе повітря (біля однієї хвилини) при максимальній температурі (мінімальному потоці води). Після цього прилад можна підключити до електромережі.

Температура гарячої води на виході може змінюватися залежно від вхідної температури і витрати води. Щоб отримати бажану температуру, регулюйте тиск гарячої води за допомогою змішувача, або додайте холодну воду

Переконайтеся, що мінімальний тиск в системі водопостачання складає 0.1 МПа

## 9. ЕКСПЛУАТАЦІЯ

Вода в ПЕВН нагрівається миттєво, проходячи через нагрівальну колбу, в якій розташовані нагрівальні елементи. Температура водопровідної води може значно коливатися впродовж року: від 5°C - взимку до 20°C - влітку. Тому при однаковій температурі води на виході ПЕВН, потік води взимку може бути значно менший, ніж влітку.



**УВАГА! Якщо Ви не плануєте використати ПЕВН тривалий час, то його необхідно відключити від мережі.**

Якщо ви не використовуєте ПЕВН у зимовий період і існує вірогідність замерзання водних магістралей і самого водонагрівача, рекомендується відключити живлення і злити воду з ПЕВН.

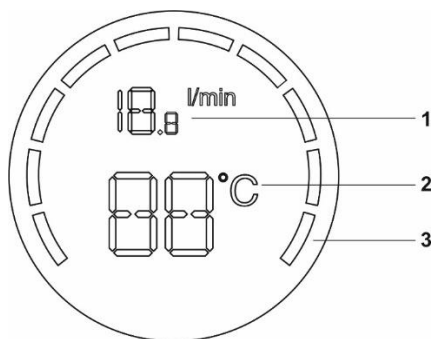
### Експлуатація моделі Thermex Topflow Pro

Моделі проточних водонагрівачів Thermex серій **Topflow Pro** оснащені датчиками температури води на вході, витрати води (протоку) і температури води на виході. Дані датчики передають всю отриману інформацію на основну плату управління приладу. Потім основна плата управління, на основі отриманої від датчиків даних, обчислює, яка потужність необхідна для підтримки заданої температури, і передає отримані результати семістору для контролю необхідної потужності.

Водонагрівач має регулювання температури води на виході від 40°C до 75°C.

Досягнення приладом встановленого температурного значення залежить від потужності конкретного приладу, температури води на вході і швидкості потоку.

Залежно від обраної температури прилад автоматично регулює потужність, що обумовлює високий ступінь енергоефективності ПЕВН. Прилад автоматично підтримує задану температуру води при коливаннях температури і тиску води на вході. Переконайтеся в тому, що потужність і робочий тиск відповідають даним Таблиці 1.



**Мал.4**

1 - Продуктивність л/хв., 2 - Температура води на вході  $^{\circ}\text{C}$  / Встановлена температура  $^{\circ}\text{C}$ , 3 - Рівень потужності що споживається, %.

1. Увімкніть електричне живлення, відкрийте кран гарячої води і почекайте приблизно 10-15 секунд

2. При відкритому крані гарячої води натисніть кнопку включення. На лицьовій панелі відобразиться температура води на виході за замовчуванням ( $42^{\circ}\text{C}$ ) протягом 2х секунд, потім прилад буде відображати реальну температуру.

2а. При відкритому крані гарячої води встановіть бажану температуру на виході. Натисніть зменшення температури води, щоб знизити температуру води на виході. Натисніть клавішу збільшення температури води, щоб підвищити температуру води на виході. На лицьовій панелі відобразиться встановлена температура води на виході протягом 2х секунд, потім прилад буде відображати реальну температуру, здійснюючи нагрів до заданої користувачем температури. У разі, якщо прилад не досяг заданої температури, необхідно відрегулювати (зменшити) потік води. Якщо при мінімальному потоці води задана користувачем температура не досягається, значить, потужності приладу недостатньо для досягнення даного значення при поточній температурі води на вході (в системі водопостачання).

2б. Для виключення водонагрівача потрібно закрити кран гарячої води на змішувачі, датчик тиску автоматично розімкне ланцюг подачі електроенергії до нагрівального елемента. Підсвічування екрану припиниться.

**Примітка:** Встановлені температурні налаштування збережуться при по-наступному включенні. Прилад включається автоматично при відкриванні таавтоматично вимикається при закриванні крана гарячої води.



**При температурі на виході понад  $42^{\circ}\text{C}$  існує небезпека опіку!**

**Індикація рівня потужності що споживається:**

Індикатор показує поточну потужність нагріву. Кожне ділення індикатора відповідає 1/10 від загальної потужності приладу. Якщо горять все ділення, це означає, що використовується максимальна потужність приладу. Залежно від встановленої температури прилад автоматично регулює потужність, що обумовлює високий ступінь енергоефективності.

## 10. ТЕХНІЧНЕ ОБСЛУГОВУВАННЯ ТА ДОГЛЯД

Якщо подача води переривається, наприклад, через технічне обслуговування основного водопостачання, необхідно зробити наступні кроки перед повторним включенням:

1. Вимкніть електроживлення пристрою.

2. Відкрийте подачу води через ПЕВН і почекайте, поки з приладу не вийде все повітря (близько однієї хвилини) при максимальній температурі (мінімальному потоці води).

ПЕВН не вимагає якого-небудь обслуговування користувачем. Ремонт в обов'язковому порядку повинен виконуватися ліцензованою організацією.

У разі виникнення несправностей не намагайтеся відремонтувати ПЕВН самостійно. Будь ласка зверніться по допомогу в найближчий сервісний центр.

Корпус ПЕВН можна протирати злегка вологою тканиною. Забороняється використання абразивних матеріалів або агресивних хімікатів. Регулярно очищуйте розпилювальні головки душової лійки і крани від забруднень.

Регулярно перевіряйте і очищуйте фільтр, який знаходиться у вхідному патрубку холодної води ПЕВН. Доступ до фільтру здійснюється шляхом від'єднання ПЕВН від труби холодного водопостачання. Переконайтеся, що ви відключили прилад від електроживлення і основного водопостачання.

## 11. ПОШУК ТА УСУНЕННЯ НЕСПРАВНОСТЕЙ

Несправність	Причина	Усунення
Вода не нагрівається	Електроживлення відключено	Забезпечити подачу електроживлення
	Кран гарячої води закритий	Відкрийте кран гарячої води
Прилад не включається при повністю відкритому крані	Тиск в системі водопостачання менше 0,1 МПа	<p>Переконайтеся, що мінімальний тиск в системі водопостачання складає 0.1 МПа.</p> <p>Переконайтеся що вхідні фільтри холодної води вільні від забруднення</p> <p>Переконайтеся, що аератори змішувачів і душові лійки очищені від забруднень.</p>
Прилад нагріває воду, при цьому мигає дисплей	Температура води на вході менше 10 ° С	Прилад справний
Пристрій не нагріває воду, при цьому на дисплеї відображається помилка "E01"	Помилка датчика температури вхідної води на вході	Під'єднайте температурні датчики або замініть їх
Пристрій не нагріває воду, при цьому на дисплеї відображається помилка "E02"	Помилка датчика температури води на виході	
Пристрій не нагріває воду, при цьому на дисплеї відображається помилка "E03"	Помилка датчиків температури води на вході і на виході	
Пристрій не нагріває воду, при цьому на дисплеї відображається помилка "F04"	Датчики температури води на вході / на виході на основній платі керування переплутані місцями	Поміняйте місцями 2-контактні датчики температури води на вході / на виході на основній платі керування.
Пристрій не нагріває воду, при цьому на дисплеї відображається помилка "E11"	Температура води на вході виходить за рамки діапазону 0-99 ° С	Перевірте температуру води на вході і на виході. Під'єднайте температурні датчики або замініть їх
Пристрій не нагріває воду, при цьому на дисплеї відображається помилка "E12"	Температура води на виході виходить за рамки діапазону 0-99 ° С	

Пристрій не нагріває воду, при цьому на дисплеї відображається помилка "E13"	Температура води на вході і на виході виходить за рамки діапазона 0-99 ° C	Зв'яжіться з фахівцем по електромережам для перевірки проводки і переконайтеся, що вхідна напруга вище 200В
Пристрій не нагріває воду, при цьому на дисплеї відображається помилка "E21"	Частота вхідної потужності не відповідає вимоги виробу	
Пристрій не нагріває воду, при цьому на дисплеї відображається помилка "E22"	напруга вхідної потужності не відповідає вимоги виробу	
Пристрій не нагріває воду, при цьому на дисплеї відображається помилка "E33"	Помилка частоти і напруги вхідної потужності	

Перелічені вище несправності не є дефектами ЕВН і усуваються споживачем самостійно або за його рахунок.

**Якщо водонагрівач не працює належним чином, зверніться до авторизованого сервісного центру.**

## 12. ТРАНСПОРТУВАННЯ І ЗБЕРІГАННЯ ЕЛЕКТРОВОДОНАГРІВАЧІВ

Транспортування і зберігання електроводонагрівачів здійснюється відповідно до маніпуляційних знаків на упаковці:



– Необхідність захисту вантажу від дії вологи



– Крихкість вантажу, умова обережного поводження



– Рекомендований температурний діапазон зберігання вантажу : від +5°C до +20°C



– Правильне вертикальне положення вантажу;

## 13. УТИЛІЗАЦІЯ

При дотриманні правил установки, експлуатації, технічного обслуговування ПЕВН і відповідності якості використовуваної води діючим стандартам виробник встановлює термін служби ПЕВН 5 років.

При утилізації ПЕВН необхідно дотримуватися місцевих екологічних законів і рекомендацій.

Виробник залишає за собою право на внесення змін до комплектації, конструкції і характеристик водонагрівача без попереднього повідомлення, без погіршення робочих характеристик продукції

## 14. ГАРАНТІЇ ВИРОБНИКА

Виробник установлює термін гарантії на ПЕВН 2 роки

UA

Термін гарантії обчислюється з дати продажу ПЕВН. За відсутності або вправленні дати продажу і штампю магазину термін гарантії обчислюється від дати випуску ПЕВН. Дата випуску водонагрівача закодована в унікальному серійному номері, розташованому на ідентифікаційній табличці на корпусі ПЕВН. Серійний номер ПЕВН складається з тринадцяти цифр. Третя і четверта цифра серійного номера - рік випуску, п'ята і шоста - місяць випуску, сьома і восьма - день випуску. Претензії в період гарантійного терміну приймаються за наявності цього керівництва з відмітками фірми-продавця і ідентифікаційної таблички на корпусі ПЕВН.

Гарантія поширюється тільки на водонагрівач, який використовується виключно для потреб, не пов'язаних із здійсненням комерційної діяльності. Відповідальність за дотриманням правил установки і підключення лежить на покупцеві (у разі самостійного підключення) або на монтажній організації, що здійснила підключення.

При установці і експлуатації ЕВН споживач зобов'язаний дотримуватися вимог, що забезпечують безвідмовну роботу приладу впродовж терміну гарантії:

- виконувати заходи безпеки і правила установки, підключення, експлуатації і обслуговування, викладені в цьому посібнику;
- виключити механічні ушкодження від недбалого зберігання, транспортування і монтажу;
- не допускати замерзання води в ПЕВН;
- використати для підключення ПЕВН кабель переріз якого не менше мінімального рекомендованого виробником (вказується на стікері, на упаковці і в даному керівництві).

Виробник не несе відповідальність за недоліки, що виникли внаслідок порушення споживачем правил установки, експлуатації і технічного обслуговування ПЕВН, викладених в цьому посібнику, в т.ч. у випадках, коли ці недоліки виникли із-за неприпустимих параметрів мереж (електричної і водопостачання), в яких експлуатується ПЕВН, і внаслідок втручання третіх осіб. Щодо претензій на вигляд ПЕВН гарантія виробника не поширюється.

Ремонт, заміна складових частин і комплектуючих в межах терміну гарантії не продовжують термін гарантії на ПЕВН в цілому. Установка, електричне підключення і перше використання ПЕВН повинно бути зроблено кваліфікованим фахівцем.

## 15. ВІДОМОСТІ ПРО ВИРОБНИКА

**Виробник:** SUMEC Machinery&ElectricCo., Ltd

**Адреса виробника:** 198 Changjiang Road, Nanjing, 210018, China

Зроблено в КНР

UA

**Представник виробника в Україні:**

ТОВ "Термекс", тел. **0-800-500-610**. [www.thermex.ua](http://www.thermex.ua)

**Служба гарантійної і сервісної підтримки в Україні:**

Тел.: **0-800-500-610** (дзвінки в межах України безкоштовні).

E-mail: [service@ua.thermex.com](mailto:service@ua.thermex.com)

## 16. ВІДМІТКА ПРО ПРОДАЖ

UA

Модель \_\_\_\_\_ Серійний № \_\_\_\_\_

Дата продажу « \_\_\_\_\_ » \_\_\_\_\_ 20 \_\_\_\_\_ г.

Фірма-продавець: \_\_\_\_\_

Підпис представника  
фірми-продавця \_\_\_\_\_

Печатка фірми-  
продавця

Виріб укомплектований, до зовнішнього вигляду виробу претензій не маю. Керівництво по експлуатації з необхідними відмітками отримав, з правилами експлуатації і умовами гарантії ознайомлений і згоден.

Підпис покупця: \_\_\_\_\_





## ГАРАНТИЙНЫЙ ТАЛОН / КЕПЛДІК ТАЛОНЫ / ГАРАНТІЙНИЙ ТАЛОН 1

Модель / Үлгі / Модель		Печать фирмы продавца / Сатушы фирманың мөрі / Печатка фірми-продавця
Серийный номер / Сериялық нөмірі / Серійний номер		
Дата продажи / Сату күні/ Дата продажу		
Фирма продавец / Сатушы фирма / Фірма продавець		

Заполняется фирмой продавцом / Сатушы фирмамен толтырылады / Заповнюється фірмою продавцем



## ГАРАНТИЙНЫЙ ТАЛОН / КЕПЛДІК ТАЛОНЫ / ГАРАНТІЙНИЙ ТАЛОН 2

Модель / Үлгі / Модель		Печать фирмы продавца / Сатушы фирманың мөрі / Печатка фірми-продавця
Серийный номер / Сериялық нөмірі / Серійний номер		
Дата продажи / Сату күні/ Дата продажу		
Фирма продавец / Сатушы фирма / Фірма продавець		

Заполняется фирмой продавцом / Сатушы фирмамен толтырылады / Заповнюється фірмою продавцем



## ГАРАНТИЙНЫЙ ТАЛОН / КЕПЛДІК ТАЛОНЫ / ГАРАНТІЙНИЙ ТАЛОН 3

Модель / Үлгі / Модель		Печать фирмы продавца / Сатушы фирманың мөрі / Печатка фірми-продавця
Серийный номер / Сериялық нөмірі / Серійний номер		
Дата продажи / Сату күні/ Дата продажу		
Фирма продавец / Сатушы фирма / Фірма продавець		

Заполняется фирмой продавцом / Сатушы фирмамен толтырылады / Заповнюється фірмою продавцем



## ГАРАНТИЙНЫЙ ТАЛОН / КЕПЛДІК ТАЛОНЫ / ГАРАНТІЙНИЙ ТАЛОН 4

Модель / Үлгі / Модель		Печать фирмы продавца / Сатушы фирманың мөрі / Печатка фірми-продавця
Серийный номер / Сериялық нөмірі / Серійний номер		
Дата продажи / Сату күні/ Дата продажу		
Фирма продавец / Сатушы фирма / Фірма продавець		

Заполняется фирмой продавцом / Сатушы фирмамен толтырылады / Заповнюється фірмою продавцем

Дата приема / Қабылдау күні / Дата прийому		Печать фирмы продавца / Сатушы фирманың мөрі / Печатка фірми-продавця
Дата выдачи / Берілген күні / Дата видачі		
Дефект / Ақау / Дефект		
Выполненная работа / Орындалған жұмыс / Виконана робота		
Мастер (Ф.И.О) / Мастер (Т.А.Ә.) / Майстер (П.І.Б)		

Заполняется сервисным центром/ Сервис орталығымен толтырылады / Заповнюється сервісним центром

Дата приема / Қабылдау күні / Дата прийому		Печать фирмы продавца / Сатушы фирманың мөрі / Печатка фірми-продавця
Дата выдачи / Берілген күні / Дата видачі		
Дефект / Ақау / Дефект		
Выполненная работа / Орындалған жұмыс / Виконана робота		
Мастер (Ф.И.О) / Мастер (Т.А.Ә.) / Майстер (П.І.Б)		

Заполняется сервисным центром/ Сервис орталығымен толтырылады / Заповнюється сервісним центром

Дата приема / Қабылдау күні / Дата прийому		Печать фирмы продавца / Сатушы фирманың мөрі / Печатка фірми-продавця
Дата выдачи / Берілген күні / Дата видачі		
Дефект / Ақау / Дефект		
Выполненная работа / Орындалған жұмыс / Виконана робота		
Мастер (Ф.И.О) / Мастер (Т.А.Ә.) / Майстер (П.І.Б)		

Заполняется сервисным центром/ Сервис орталығымен толтырылады / Заповнюється сервісним центром

Дата приема / Қабылдау күні / Дата прийому		Печать фирмы продавца / Сатушы фирманың мөрі / Печатка фірми-продавця
Дата выдачи / Берілген күні / Дата видачі		
Дефект / Ақау / Дефект		
Выполненная работа / Орындалған жұмыс / Виконана робота		
Мастер (Ф.И.О) / Мастер (Т.А.Ә.) / Майстер (П.І.Б)		

Заполняется сервисным центром/ Сервис орталығымен толтырылады / Заповнюється сервісним центром



## Управляй своим комфортом в любой точке мира

Manage your comfort anywhere  
in the world

## Технология беспроводной связи Wi-Fi Motion

*Wi-Fi Motion Wireless Technology*

Wi-Fi Motion — технология, обеспечивающая стабильную многопользовательскую беспроводную связь с устройствами Thermex. Подключение оборудования, как ясно из названия, происходит по Wi-Fi, что предполагает широту и удобство удаленного управления техникой в квартире, офисе, загородном коттедже или на предприятии из любой точки земного шара.

*Wi-Fi Motion is a technology that provides stable multi-user wireless communication with Thermex devices. Wi-Fi connection implies the convenience of remotely controlling appliances in the apartment, office, country cottage or anywhere in the world.*



### Водоснабжение / *Water supply*



### Отопление / *Heating*



### Другие товары с удаленным управлением:

*Other products with remote control:*

Водонагреватели /  
*Water heaters*  
**IF PRO Wi-Fi**

Водонагреватели /  
*Water heaters*  
**Bravo / Optima Wi-Fi**





# Встречай рождество в Чехии

Вас ждет волшебная рождественская обстановка Чехии, знаменитые минеральные источники императора Карла IV, живописная природа, расслабляющие спа-процедуры и уникальная аутентичная атмосфера отеля, стилизованного под средневековый замок чешского короля.



**ВЫИГРАЙТЕ**

отдых в спа-отеле  
23 – 26 декабря  
2021 г



Зарегистрируйте купленную продукцию Thermex и выиграйте незабываемый отдых с 23 по 26 декабря 2021 года в спа-отеле «Замок Лужец» (Zámek Lužec) рядом с Карловыми Варами.

## Для участия:



Зайдите на [thermex.ru](http://thermex.ru) и зарегистрируйтесь в личном кабинете



Зарегистрируйте купленную продукцию thermex по серийному номеру с 15.11.2020 по 01.11.2021 г



Дождитесь подведения итогов – 10.11.2021 г до 18:00



Станьте победителем и отправляйтесь в путешествие

### ДАРИМ БОНУС ВСЕМ УЧАСТНИКАМ!

Получите **промо-код с 10% скидкой** на следующую покупку на [thermex.ru](http://thermex.ru), после регистрации серийного номера.

Информация об организаторе акции, о правилах ее проведения, количестве призов, сроках, месте и порядке их получения смотрите на сайте [thermex.ru](http://thermex.ru)

Акция распространяется на продукцию, купленную на территории России. / The promo applies to products purchased in Russia. / Акция Расей аумагында сатып алынган өнімдерге қолданылады. / Акція поширюється на продукцію, куплену на території Росії.